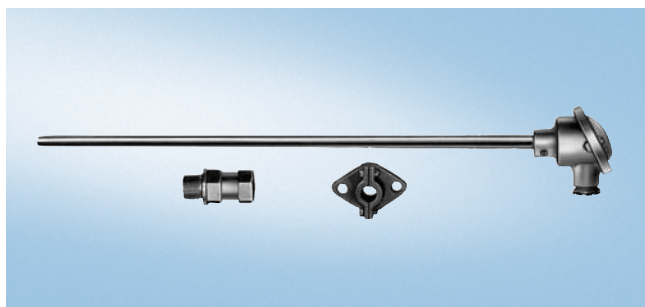


# Приборы для измерения температуры SITRANS T

## Термометры сопротивления

### Термометры сопротивления для дымового газа с соединительной головкой

#### Обзор



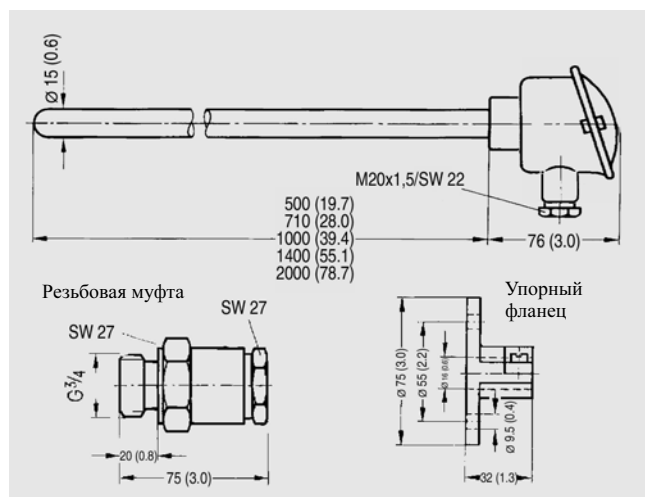
Термометр сопротивления для дымового газа с соединительной головкой подходит для диапазона температур -50 ... +600 °C и может поставляться также со встроенным измерительным преобразователем температуры.

Упорный фланец или резьбовая муфта заказываются отдельно.

#### Технические параметры

|                       |  |
|-----------------------|--|
| Тип                   | по DIN 43764: термометр без крепежа  |
| Защитная трубка       |  |
| • форма               | 1, DIN 43772; цилиндрическая, Ø 15 мм, толщина стенки 3 мм, без шва  |
| • материал            | St 35.8, материал Nr. 1.0305, эмалир.  |
| • доп. нагрузка       | перегрузка 1 бар, по DIN 43772   |
| Измерительная вставка | сменная, со вставной измерительной трубкой (Ø 8 мм) из нерж. стали; соединительный цоколь с прижимными пружинами |

#### Габаритные чертежи



Термометр сопротивления для дымового газа с соединительной головкой, размеры в мм (дюймах)

| Данные для выбора и заказа   | Заказной номер             |                  |  |       |     |                  |       |     |                  |        |     |                  |        |     |                  |        |     |                  |  |
|--|----------------------------|------------------|--|-------|-----|------------------|-------|-----|------------------|--------|-----|------------------|--------|-----|------------------|--------|-----|------------------|--|
| <b>Термометр сопротивления для дымового газа</b><br>Измерительный резистор:<br>(измерительная обмотка) заключен в керамический кожух<br>1 измерительный резистор Pt100,<br>3-х проводное подключение   |                            |                  |  |       |     |                  |       |     |                  |        |     |                  |        |     |                  |        |     |                  |  |
| <table border="1"> <thead> <tr> <th>Монтажная длина/ мм:</th> <th>Вес/ кг:</th> <th></th> </tr> </thead> <tbody> <tr> <td>• 500</td> <td>0,9</td> <td>7MC1000 - 1 BA 2</td> </tr> <tr> <td>• 710</td> <td>1,1</td> <td>7MC1000 - 2 BA 2</td> </tr> <tr> <td>• 1000</td> <td>1,5</td> <td>7MC1000 - 3 BA 2</td> </tr> <tr> <td>• 1400</td> <td>1,9</td> <td>7MC1000 - 4 BA 2</td> </tr> <tr> <td>• 2000</td> <td>2,7</td> <td>7MC1000 - 5 BA 2</td> </tr> </tbody> </table> | Монтажная длина/ мм:       | Вес/ кг:         |  | • 500 | 0,9 | 7MC1000 - 1 BA 2 | • 710 | 1,1 | 7MC1000 - 2 BA 2 | • 1000 | 1,5 | 7MC1000 - 3 BA 2 | • 1400 | 1,9 | 7MC1000 - 4 BA 2 | • 2000 | 2,7 | 7MC1000 - 5 BA 2 |  |
| Монтажная длина/ мм:   | Вес/ кг:                   |                  |  |       |     |                  |       |     |                  |        |     |                  |        |     |                  |        |     |                  |  |
| • 500  | 0,9                        | 7MC1000 - 1 BA 2 |  |       |     |                  |       |     |                  |        |     |                  |        |     |                  |        |     |                  |  |
| • 710  | 1,1                        | 7MC1000 - 2 BA 2 |  |       |     |                  |       |     |                  |        |     |                  |        |     |                  |        |     |                  |  |
| • 1000   | 1,5                        | 7MC1000 - 3 BA 2 |  |       |     |                  |       |     |                  |        |     |                  |        |     |                  |        |     |                  |  |
| • 1400   | 1,9                        | 7MC1000 - 4 BA 2 |  |       |     |                  |       |     |                  |        |     |                  |        |     |                  |        |     |                  |  |
| • 2000   | 2,7                        | 7MC1000 - 5 BA 2 |  |       |     |                  |       |     |                  |        |     |                  |        |     |                  |        |     |                  |  |
| <b>Соединительная головка, форма В,</b><br>из легкого металла (литье),<br>с 1 вводом кабеля и  |                            |                  |  |       |     |                  |       |     |                  |        |     |                  |        |     |                  |        |     |                  |  |
| <ul style="list-style-type: none"> <li>• резьбовой крышкой</li> <li>• стандартной откидной крышкой</li> <li>• высокой откидной крышкой</li> </ul>  | 1<br>4<br>6                |                  |  |       |     |                  |       |     |                  |        |     |                  |        |     |                  |        |     |                  |  |
| <b>Прочие конструкции</b><br>Дополнить Заказной номер „-Z“, привести опции и текст.  | Опции                      |                  |  |       |     |                  |       |     |                  |        |     |                  |        |     |                  |        |     |                  |  |
| <ul style="list-style-type: none"> <li>• измененная конструкция (монтажная длина, материал защитной трубки и т.д.) указать текстом.</li> <li>• осуществление калибровки в одной точке, указать желаемую температуру текстом (при нескольких точках калибровки заказать несколько раз).</li> </ul>  | Y01<br>Y33                 |                  |  |       |     |                  |       |     |                  |        |     |                  |        |     |                  |        |     |                  |  |
| <b>Принадлежности</b><br><b>Упорный фланец</b><br>регулируемый, по DIN 43734;<br>Материал: GTW 35, материал Nr. 0.8035,<br>для диаметра защитной трубки<br>15 мм,<br>0,3 кг  | 7MC2998-5CA                |                  |  |       |     |                  |       |     |                  |        |     |                  |        |     |                  |        |     |                  |  |
| <b>Газонепроницаемая резьбовая муфта</b><br>Материал: 9 SMnPb 28<br>Материал Nr. 1.0718,<br>для диаметра защитной трубки<br>15 мм,<br>0,4 кг   | 7MC2998-5DA<br>7MC2998-5DC |                  |  |       |     |                  |       |     |                  |        |     |                  |        |     |                  |        |     |                  |  |

Для заказа встроенного в соединительную головку измерительного преобразователя температуры см. „Измерительные преобразователи температуры для монтажа в соединительную головку“.

Отдельные детали: измерительные вставки см. „Принадлежности“.