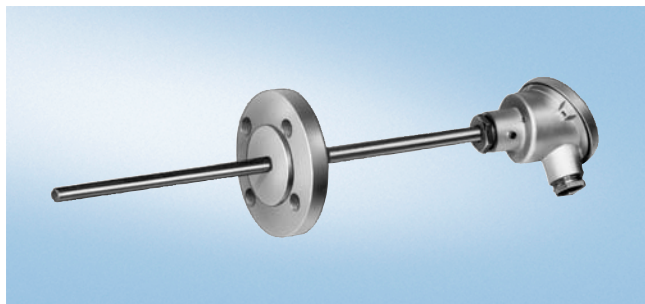


Приборы для измерения температуры SITRANS T

Термометры сопротивления

Фланцевые термометры сопротивления с соединительной головкой

Обзор

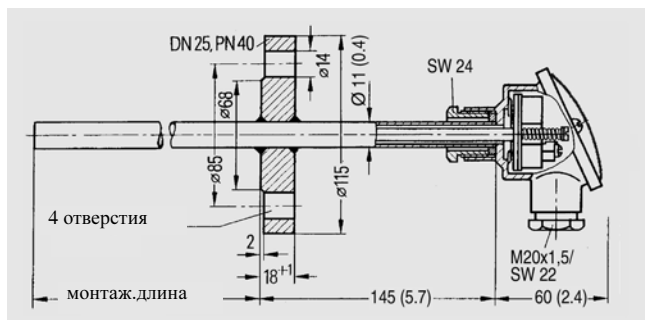


Фланцевый термометр сопротивления с соединительной головкой может монтироваться в резервуары и трубопроводы; он подходит для диапазона температур $-50 \dots +600 \text{ }^\circ\text{C}$ и может поставляться также со встроенным измерительным преобразователем температуры.

Технические параметры

Защитная трубка	
• форма	2F, DIN 43772; цилиндрическая, $\varnothing 11$ мм, толщина стенки 2 мм
• материал	X 6 CrNiMoTi 17 122, Материал №. 1.4571
• доп. нагрузка	до 40 бар (доп. нагрузка зависит от материала, температуры, скорости потока, монтажной длины и т.д., подробности см. DIN 43772)
Фланец	диаметр DN 25, ном. давление PN 40 (ASME по запросу)
Измерительная вставка	сменная, со вставной измерительной трубкой ($\varnothing 6$ мм) из нерж. стали; соединительный цоколь с прижимными пружинами
Время перехода (по VDI/VDE 3 522)	
• в воде со скоростью потока $v = 0,4$ м/сек	$t_{0,5} = 32$ сек, $t_{0,9} = 96$ сек
• в воздухе со скоростью потока $v = 1$ м/сек	$t_{0,5} = 2,2$ мин, $t_{0,9} = 6,8$ мин
Взрывозащита	II 1/2G EEx ia IIC T4/T6

Габаритные чертежи



Фланцевый термометр сопротивления с соединительной головкой, размеры в мм (дюймах)

Данные для выбора и заказа

Заказной номер

Фланцевый термометр сопротивления с соединительной головкой

Защитная трубка по DIN 43 772, форма: 2F
 1 измерительный резистор Pt100: 3-х проводное подключение, 2 измерительных резистора Pt100: 2-х проводное подключение

Измерительная вставка без взрывозащиты

1 измерительный резистор Pt100

Монтажная длина / Вес/
 мм: кг:

- 160 1,5
- 250 1,5

7MC1017-1FA1
 7MC1017-2FA1

2 измерительных резистора Pt100

Монтажная длина / Вес/
 мм: кг:

- 160 1,6
- 250 1,6

7MC1017-1FB1
 7MC1017-2FB1

Измерительная вставка с взрывозащитой

1 измерительный резистор Pt100

Монтажная длина / Вес/
 мм: кг:

- 160 1,5
- 250 1,5

7MC1017-1FE1
 7MC1017-2FE1

2 измерительных резистора Pt100

Монтажная длина / Вес/
 мм: кг:

- 160 1,6
- 250 1,6

7MC1017-1FF1
 7MC1017-2FF1

Соединительная головка, форма В,

- из легкого металла (литье), с 1 вводом кабеля и - резьбовой крышкой 1
- стандартной откидной крышкой 4
- высокой откидной крышкой 6
- из нерж. стали, с 1 вводом кабеля и резьбовой крышкой 7

Прочие конструкции

Дополнить Заказной номер „-Z“, привести опции и текст.

Опции

- измененная конструкция (монтажная длина, материал защитной трубки и т.д.) указать текстом. Y01

- осуществление калибровки в одной точке, указать желаемую температуру текстом (при нескольких точках калибровки заказать несколько раз). Y33

Для заказа встроенного в соединительную головку измерительного преобразователя температуры см. „Измерительные преобразователи температуры для монтажа в соединительную головку“.

Отдельные детали: измерительные вставки и соединительные головки см. „Принадлежности“.