

Приборы для измерения температуры SITRANS T

Термометры сопротивления

Принадлежности

Измерительная вставка без взрывозащиты

Конструкция

Составные части (конструкция по DIN 43762)

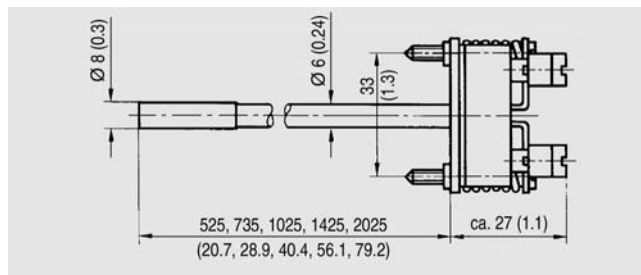
- измерительная вставка с измерительным резистором,
- вставная измерительная трубка с держателем,
- соединительный цоколь с прижимными пружинами и 2 или 3 внутренними кабелями из изолированного провода Cu-Ni на каждый измерительный резистор Pt100.

Сопротивление внутренних линий указано на измерительной вставке, если оно выше чем 0,2W

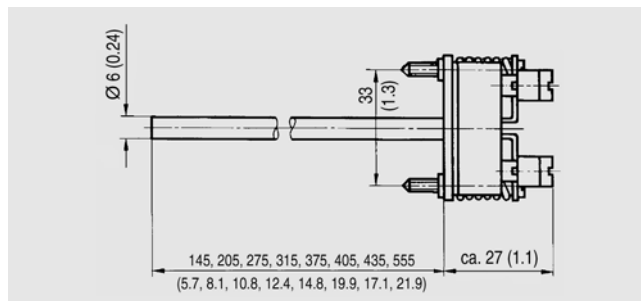
Измерительные вставки заполнены Al_2O_3 -порошком, который покрывает измерительный резистр и внутренние линии, обеспечивая тем самым высокую виброустойчивость (для температур до 600 °C). Измерительная обмотка заключена в керамический кожух.

При вибрации места измерения выше средней величины необходимо использования специальных виброустойчивых измерительных вставок (для температур до 450 °C). У них измерительный резистр заключен в однородный заплавленный стеклянный кожух.

Габаритные чертежи



Измерительная вставка для термометра сопротивления для дымового газа, размеры в мм (дюймах)



Измерительная вставка для термометров сопротивления низкого/высокого давления и с фланцем, размеры в мм (дюймах)

Данные для выбора и заказа

Заказной номер

Измерительная вставка для термометра сопротивления для дымового газа 7MC1000

для температур до 600 °C, вставная измерительная трубка из нерж. стали
Измерительный резистор: измерительная обмотка в керамическом кожухе

Измерительная вставка без взрывозащиты

1 измерительный резистор Pt100/3-х проводное подключение

Длина измерительной вставки мм:	Монтажная длина термометра сопротивления мм:	Вес кг:	Заказной номер
• 525	500	0,22	7MC1900-1EA
• 735	710	0,27	7MC1900-2EA
• 1025	1000	0,32	7MC1900-3EA
• 1425	1400	0,42	7MC1900-4EA
• 2025	2000	0,62	7MC1900-5EA

Данные для выбора и заказа

Заказной номер

Измерительная вставка для термометров сопротивления низкого давления, высокого давления и с фланцем

Измерительный резистор: измерительная обмотка в керамическом кожухе (макс. 600 °C)

Измерительная вставка без взрывозащиты

1 измерительный резистор Pt100/3-х проводное подключение

Длина измерительной вставки мм	Ввинчивающийся термометр без консоли, 7MC1006	Ввинчивающийся термометр с консолью, 7MC1007 и 7MC1008	Приварной термометр 7MC1010	Фланцевый термометр 7MC1017	Фланцевый термометр 7MC1041	Вес кг	Заказной номер
	Монтажная длина	Монтажная длина	Общая длина без соединительной головки	Монтажная длина	Монтажная длина		
мм	мм	мм	мм	мм	мм	кг	
• 145	100	–	–	–	–	0,15	7MC1910-1JA
• 205	160	–	–	–	–	0,16	7MC1910-2JA
• 275	230	–	–	–	–	0,17	7MC1910-3JA
• 315	–	160	305	160	225	0,18	7MC1910-4JA
• 375	–	–	365	–	285	0,19	7MC1910-5JA
• 405	360	250	395	250	–	0,20	7MC1910-6JA
• 435	–	–	–	–	345	0,20	7MC1910-8JA
• 555	510	400	–	–	–	0,21	7MC1910-7JA

Приборы для измерения температуры SITRANS T

Термометры сопротивления

Принадлежности
Измерительная вставка без взрывозащиты

Данные для выбора и заказа							Заказной номер
Измерительная вставка для термометров сопротивления низкого давления, высокого давления и с фланцем							
Измерительный резистор: измерительная обмотка в керамическом кожухе (макс. 600 °C)							
<u>2 измерительных резистора Pt100/2-х проводное подключение</u>							
Длина измерительной вставки	Ввинчиваемый термометр без консоли, 7МС1006	Ввинчиваемый термометр с консолью, 7МС1007 и 7МС1008	Приварной термометр 7МС1010	Фланцевый термометр 7МС1017	Фланцевый термометр 7МС1041	Вес	
	Монтажная длина	Монтажная длина	Общая длина без соединительной головки	Монтажная длина	Монтажная длина		
мм	мм	мм	мм	мм	мм	кг	
• 145	100	–	–	–	–	0,15	
• 205	160	–	–	–	–	0,16	
• 275	230	–	–	–	–	0,17	
• 315	–	160	305	160	225	0,18	
• 375	–	–	365	–	285	0,19	
• 405	360	250	395	250	–	0,20	
• 435	–	–	–	–	345	0,20	
• 555	510	400	–	–	–	0,21	
Другие измерительные вставки по запросу							

2