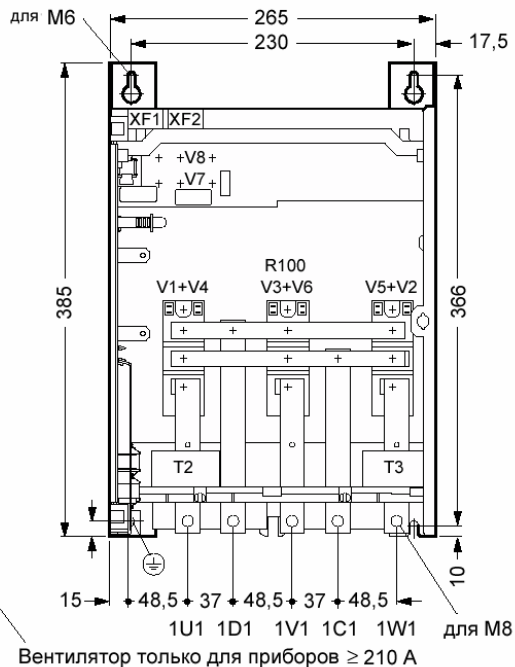
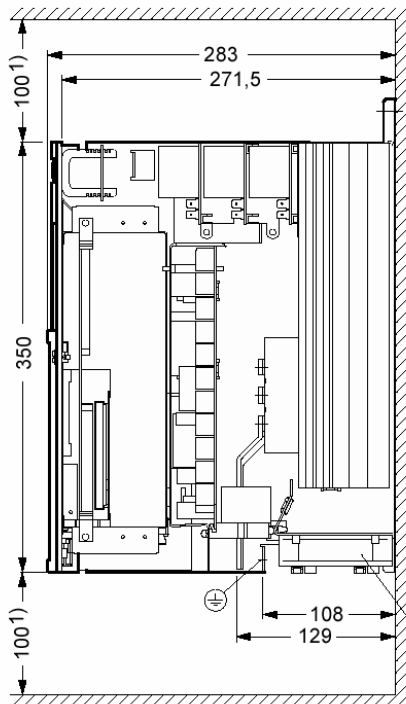
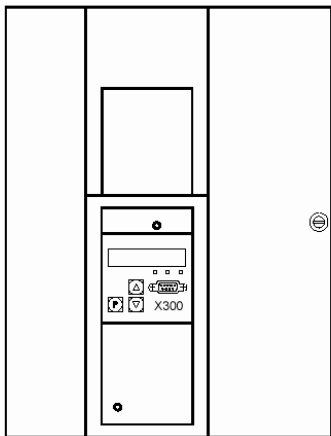


DA21-5191



DA21-5192

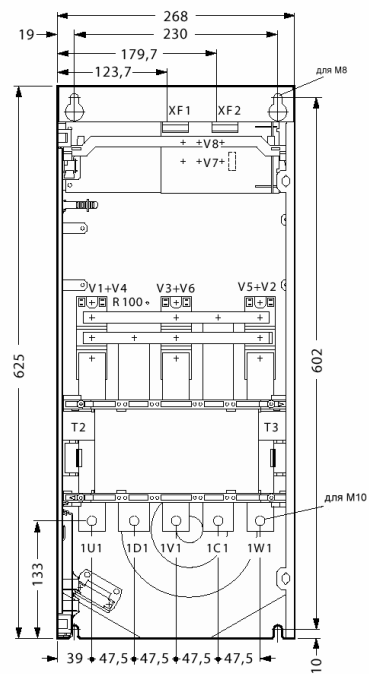
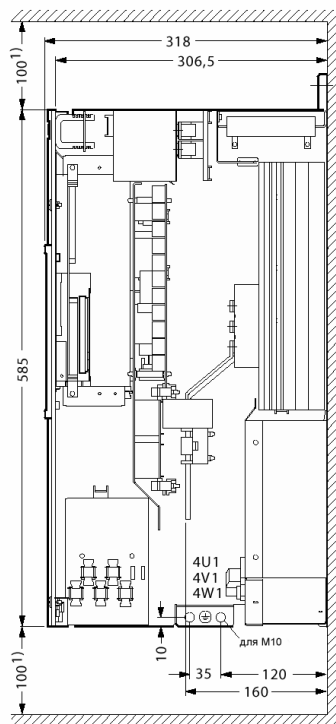
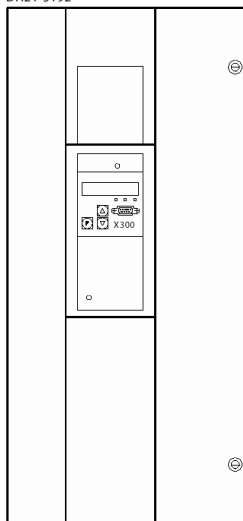


Рис. 8/3
AC 400 V и 575 V, 600 A

DA21-5193

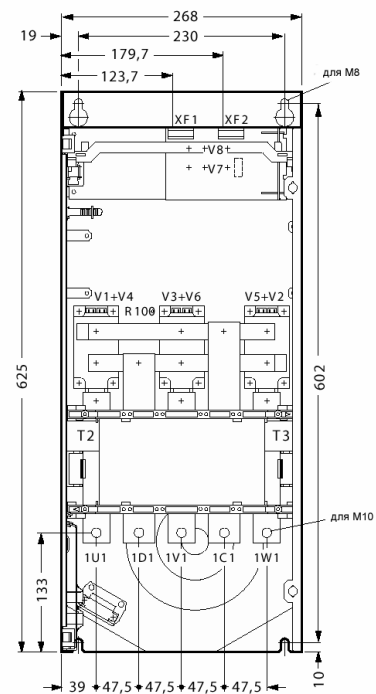
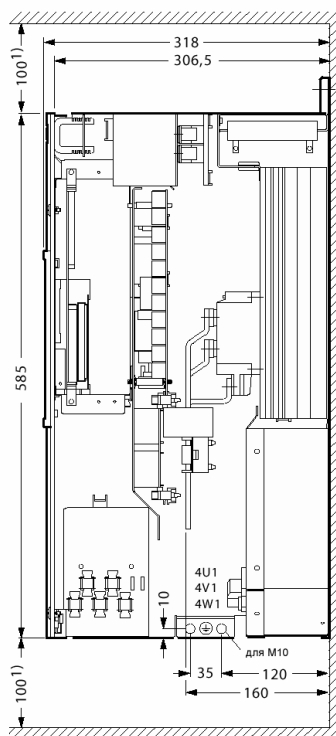
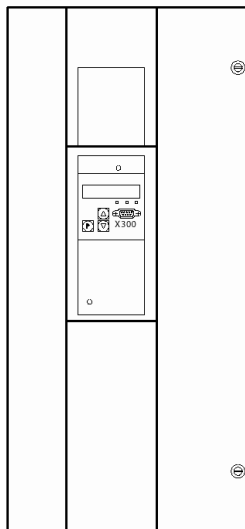
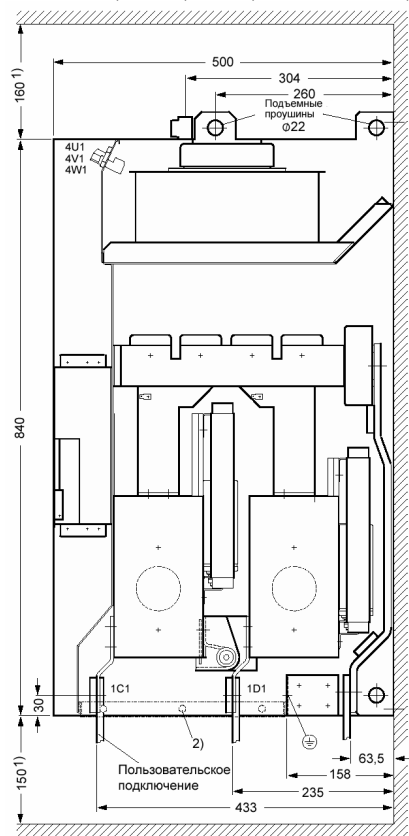


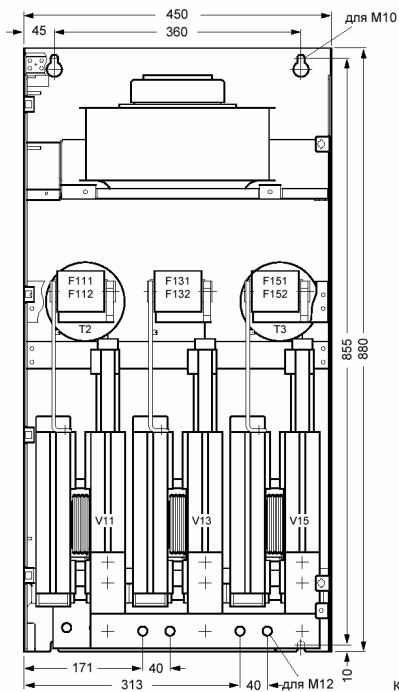
Рис. 8/4

1) Следует обеспечить минимальное пространство для циркуляции воздуха, для подвода достаточного количества воздуха.

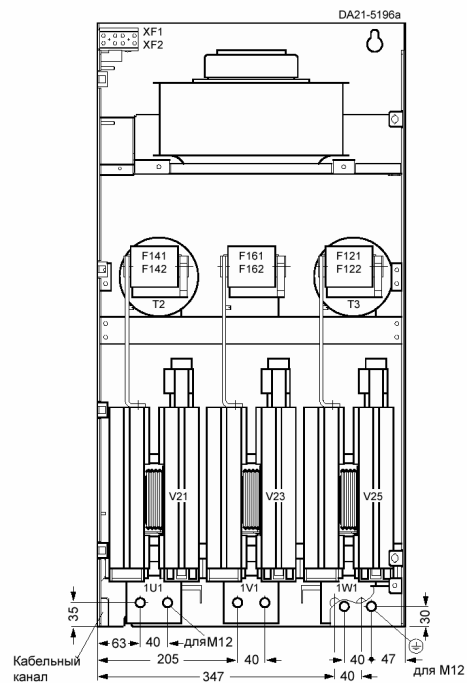
3 AC 400 V, 460 V, 575 V, 690 V и 830 V ... 1200 A



Вид спереди без дверцы



Вид за тиристорами



1) Следует обеспечить минимальное пространство для циркуляции воздуха, для подвода достаточного количества воздуха