

DA21-5198

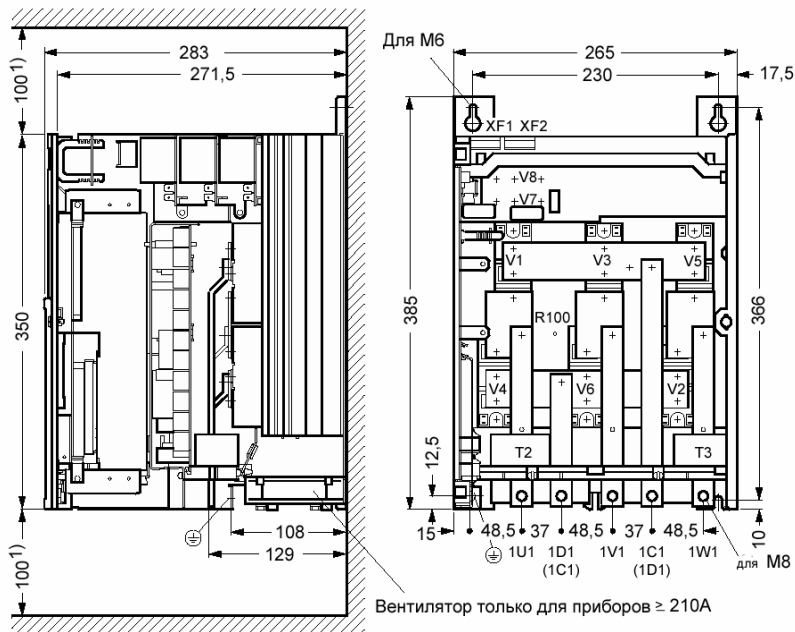
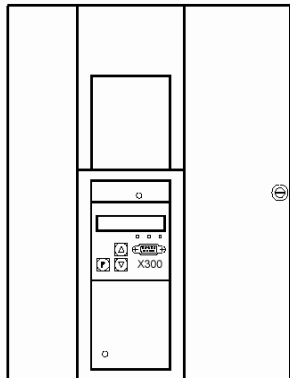


Рис. 8/9

1) Следует обеспечить минимальное пространство для циркуляции воздуха, для подвода достаточного количества воздуха

DA21-5199a

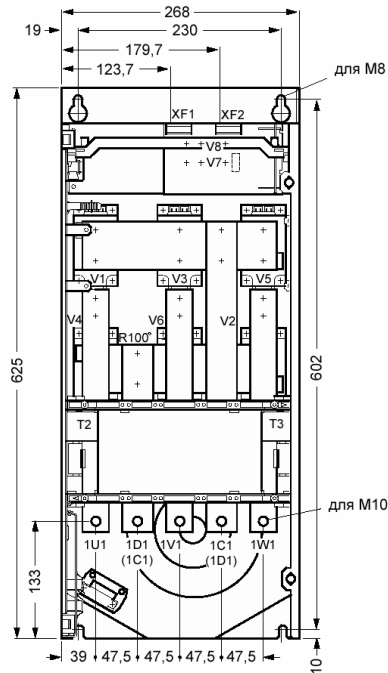
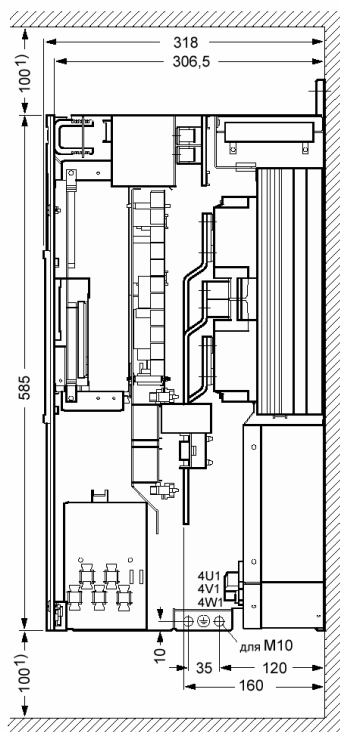
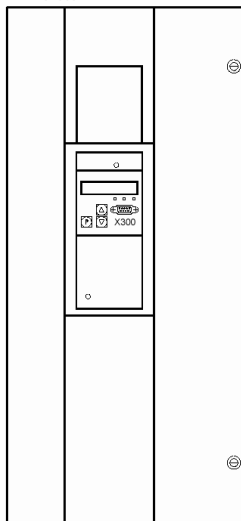


Рис. 8/10  
AC 400 V, 575 V и 690 V, 760 A ... 850 A

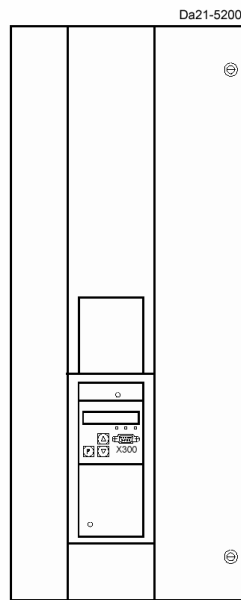
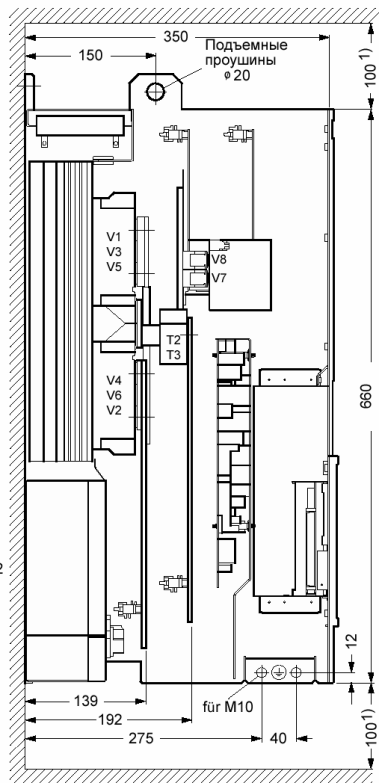
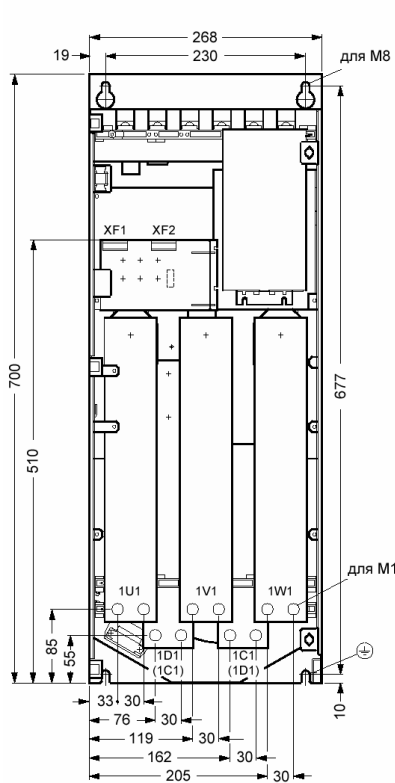


Рис. 8/11

1) Следует обеспечить минимальное пространство для циркуляции воздуха, для подвода достаточного количества воздуха

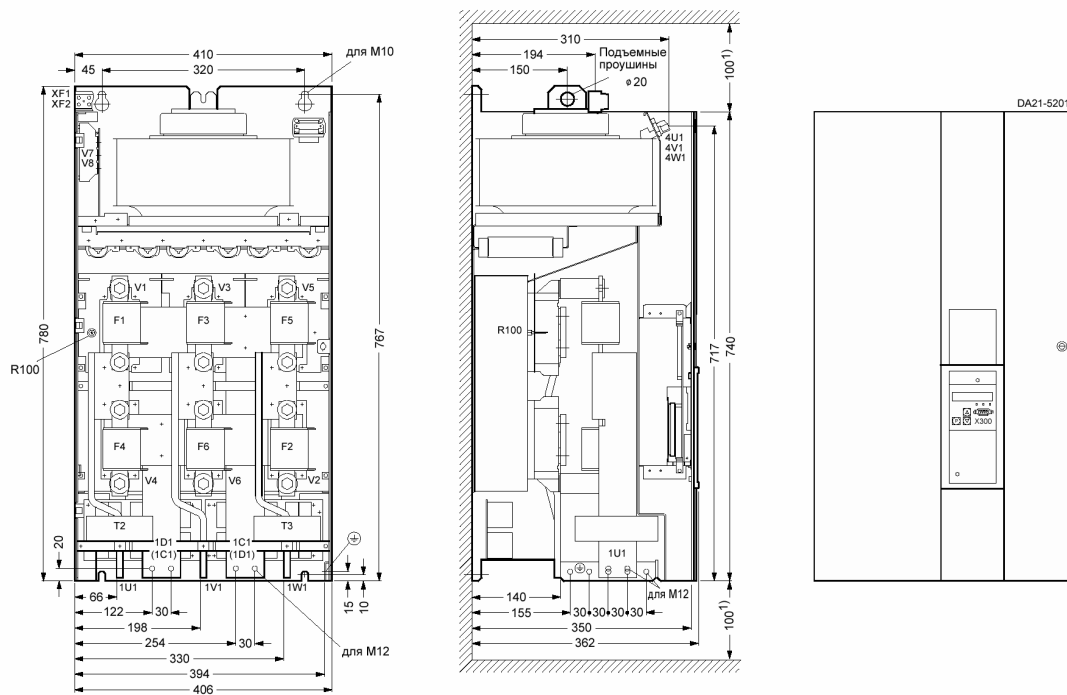


Рис. 8/12  
AC 400 V, 575 V, 690 V и 830 V, 1500 A ... 2000 A

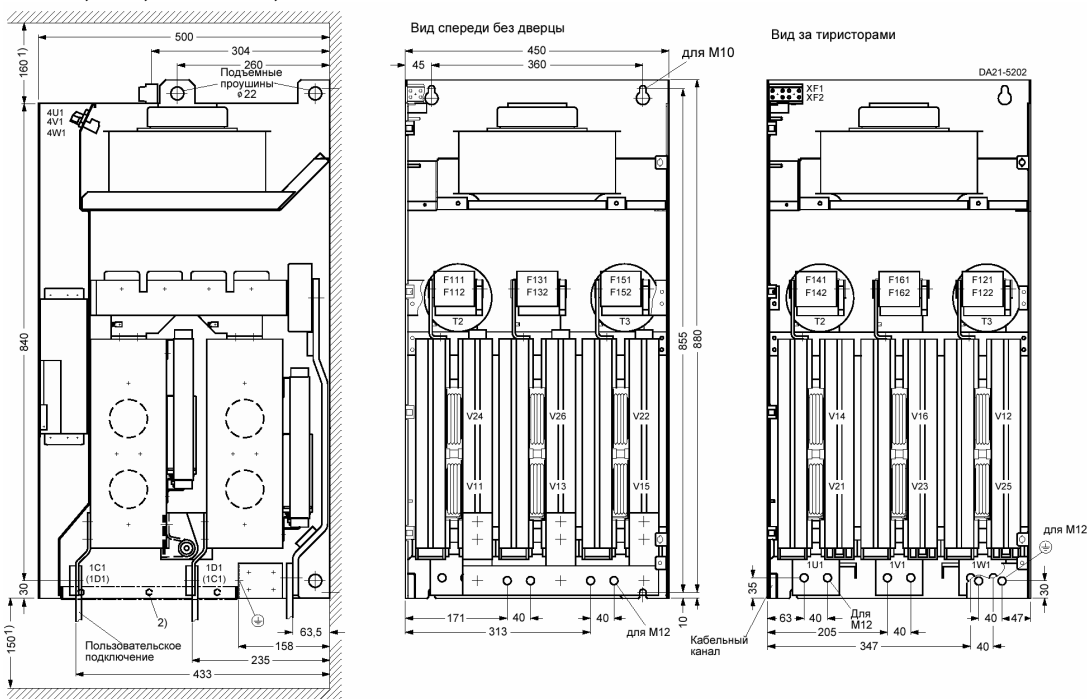


Рис. 8/13

1) Следует обеспечить минимальное пространство для циркуляции воздуха, для подвода достаточного количества воздуха