

SIMOREG DC-MASTER 6RA70

Опции

Интеграция электронных опций

Обзор

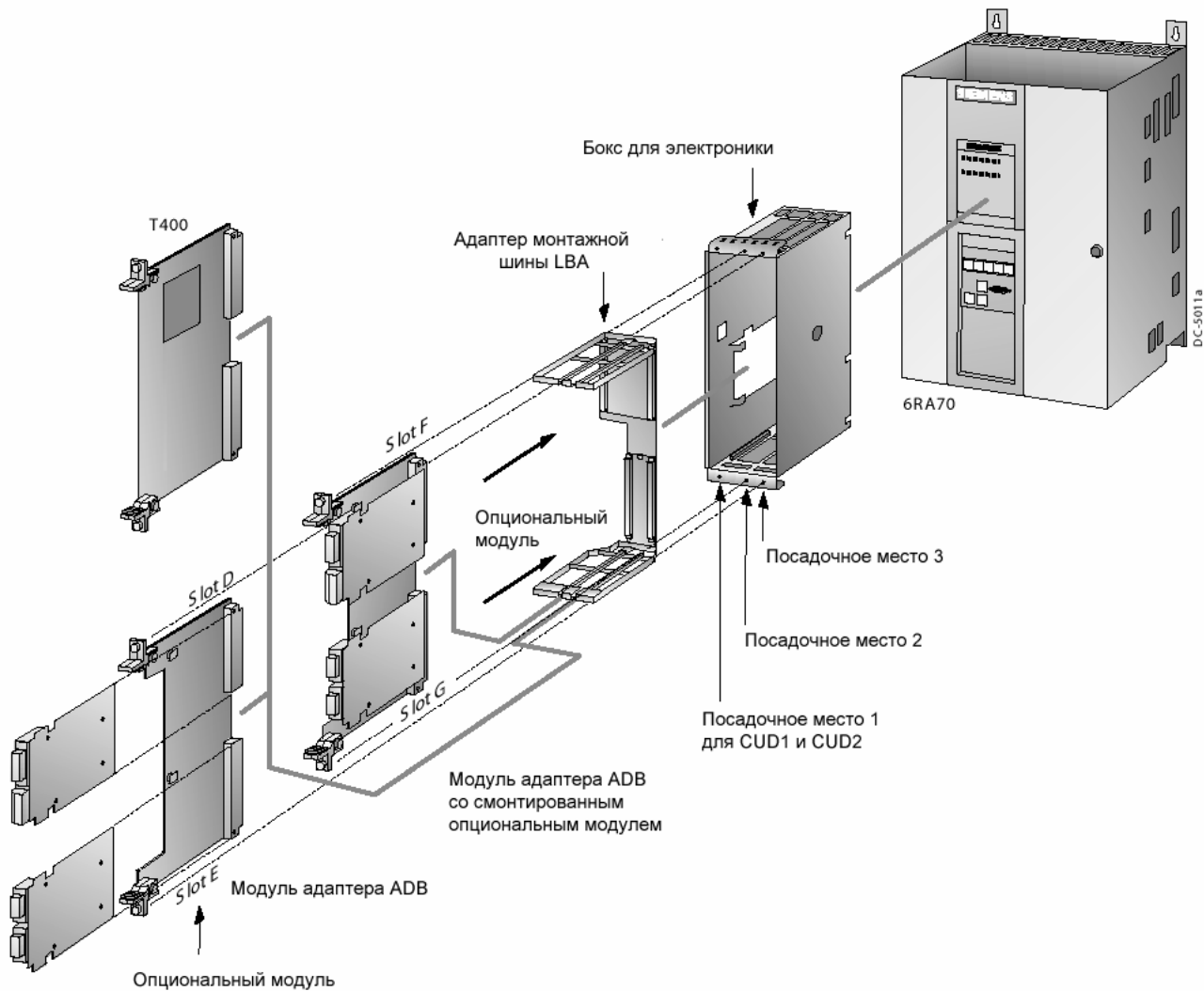
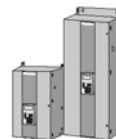


Рис. 4/4
Интеграция/ встройка опциональных модулей.

В боксе для электроники преобразователя SIMOREG 6RA70 имеется до четырех слотов для установки опциональных модулей. Слоты обозначаются буквами от D до G.

Если требуется использовать все слоты от D до G, сначала необходимо установить адаптер монтажной шины LBA (Local Bus Adapter).

Модуль адаптера требуется соответственно для слотов D и E, а также F и G, если используются опциональные модули половинного размера.



Встройка электронных опциональных модулей

Опциональные модули устанавливаются в слотах электронного бокса. Использование дополнительных опциональных модулей предполагает установку шинного адаптера LBA (Local Bus Adapter, монтажная шина). На приведенном рисунке приведены обозначения посадочных мест и слотов.

Опциональные модули могут быть установлены в любой слот; единственным условием является, чтобы посадочное место 2 занималось после посадочного места 3.

Указания:

- Технологический модель должен всегда вставляться в посадочное место 2 электронного бокса.
- Если технологический модуль используется совместно с коммуникационным модулем, то последний должен вставляться в слот G. В такой конфигурации обмен данными коммуникации осуществляется непосредственно между коммуникационным модулем и технологическим модулем T400.
- Модули EB1, EB2, SLB и SBP не могут использоваться совместно с технологическим модулем.
- Данные от модулей большого формата всегда выдаются на слот E или слот G. Так например, версия программного обеспечения технологического модуля индицируется в г060.003.
- Наряду с шинным адаптером LBA для мини-модулей (CBP2, SLB, EB1 и т.д.) требуется еще и модуль адаптера ADB, т.к. мини-модули из-за их малых размеров должны вставляться в адаптер, а потом устанавливаться в электронный бокс.
- Нельзя устанавливать в преобразователь более двух опциональных модулей одного тип (например, 2 x EB1).

TM = технологический модуль T100, T300 и T400

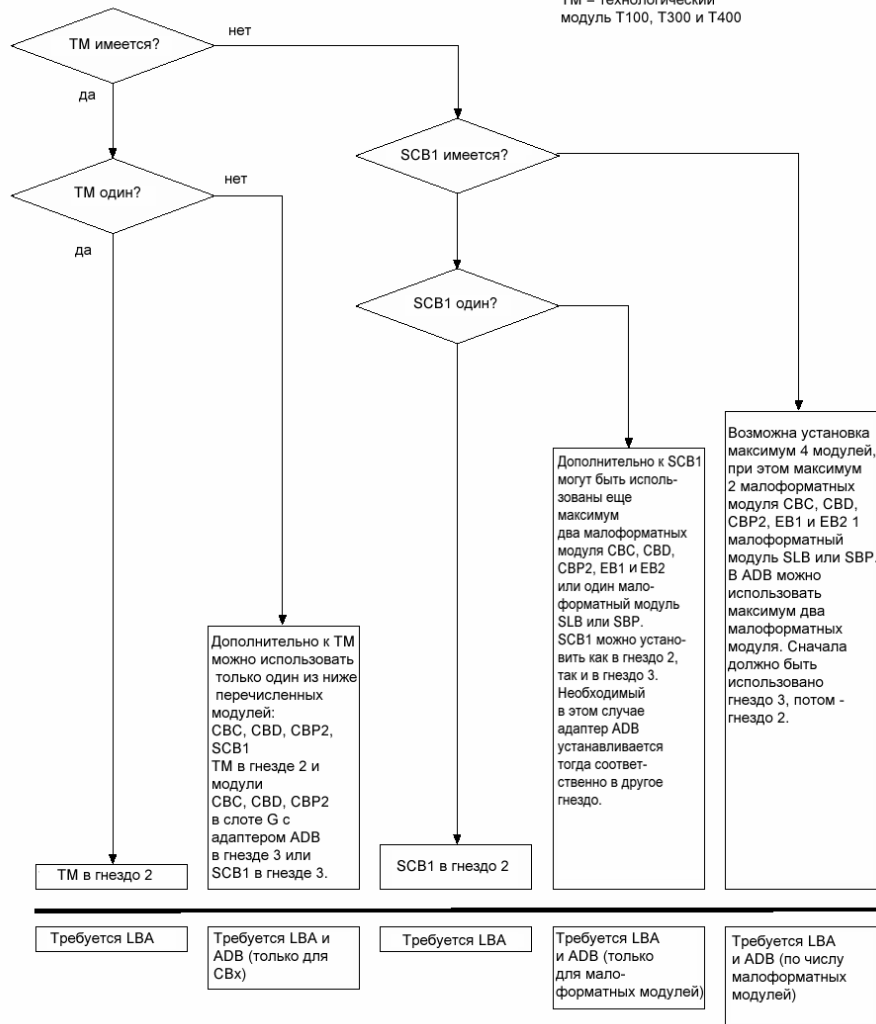


Рис. 4/6

Возможные установочные гнезда или слоты дополнительных модулей, а также возможности их комбинирования.

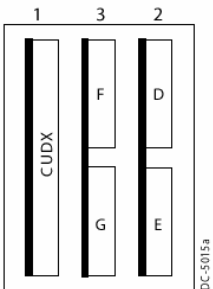


Рис. 4/5
Размещение установочных мест 1 ... 3 и слотов D ... G в электронном боксе.

Модуль	Требуется LBA	Требуется ADB	Гнездо 1	Гнездо 2				Гнездо 3	
				D	E	F	G		
CUD1	нет	нет	да	нет	нет	нет	нет		
CUD2	нет	нет	да	нет	нет	нет	нет		
CB P2	да	да	нет	да	да	да	да		
CBC	да	да	нет	да	да	да	да		
CBD	да	да	нет	да	да	да	да		
SLB	да	да	нет	да	да	да	да		
SBP	да	да	нет	да	да	да	да		
SCB 1	да	нет	нет		да		да		
T100	да	нет	нет		да		нет		
T300	да	нет	нет		да		нет		
T400	да	нет	нет		да		нет		
EB 1	да	да	нет	да	да	да	да		
EB 2	да	да	нет	да	да	да	да		

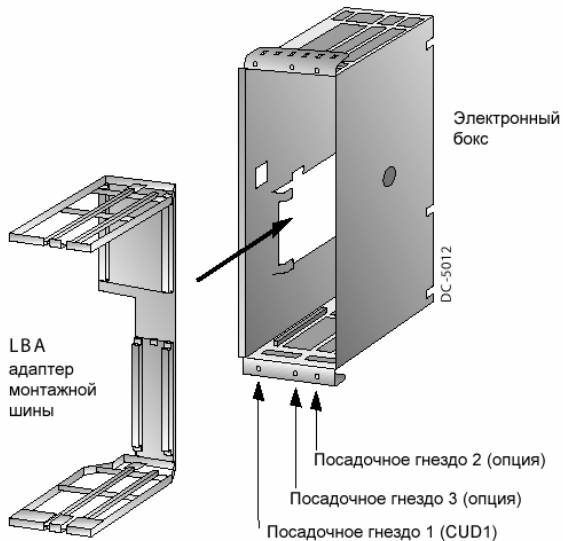


Рис. 4/7
Адаптер монтажной шины

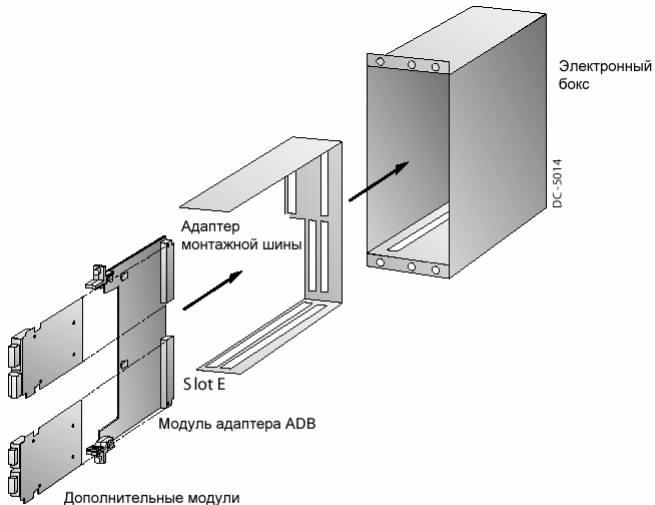


Рис. 4/8
Модуль адаптера ADB