

Рис. 1

Размеры А, В, С и D
Преобразователи, инверторы, AFE инверторы,
блок выпрямления размером В и С,
блок выпрямления/рекуперации размером С

Тип	a	b	f	h
6SE70...A	45	90	425	425
6SE70...B	67,5	135	425	425
6SE70...C	90	180	600	600
6SE70...D	45 ¹⁾	270	600	600

1) Для размера D две подсоединительные шины справа и слева.

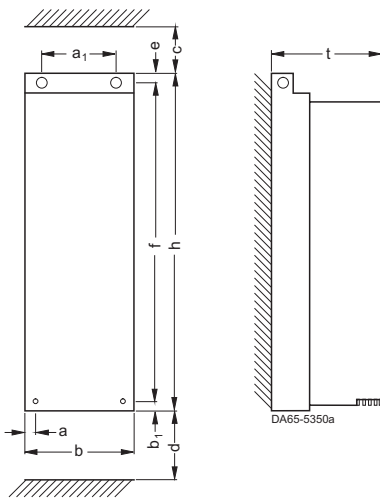


Рис. 3

Размеры Е, F и G
Преобразователи, инверторы, AFE инверторы

Тип	a	a ₁	b	b ₁	c	d	e	f	h	t
Преобразователь/ инвертор										
6SE70...E	45	180	270	10	350	400	15	1025	1050	365
6SE70...F	45	270	360	10	350	400	15	1025	1050	365
6SE70...G	119	270	508	25	350	320	50	1375	1450	465

DA65-5352b