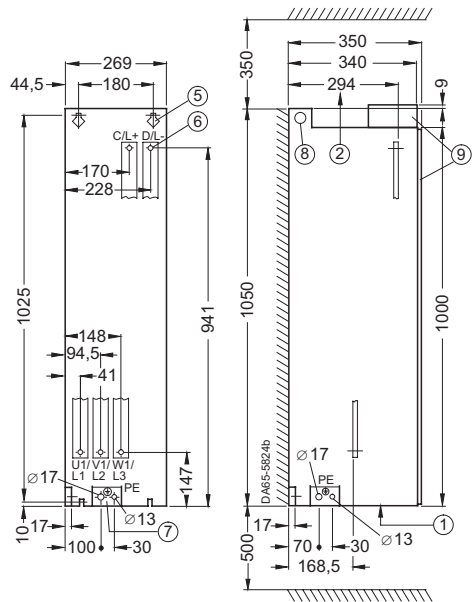


Тип	a	b	f	h
6SE70...A	45	90	425	425
6SE70...B	67,5	135	425	425
6SE70...C	90	180	600	600
6SE70...D	45 ¹⁾	270	600	600



- ① Подвод воздуха, например до закрытого шкафа или кабельного канала
- ② Отвод воздуха до отражающей поверхности, например до потолка или закрывающей крышки
- ③ Сквозное отверстие под болт M 12
- ④ Резьба M 12
- ⑤ Сквозное отверстие под болт M 8
- ⑥ Сквозное отверстие для подсоединения силовых кабелей:
 M 16 для 6SE7036-1EE85-0AA0, 6SE7034-2FE85-0AA0,
 6SE7035-4FE85-0AA0, 6SE7034-2HE85-0AA0
 и 6SE7035-4HE85-0AA0
 M 12 для всех остальных блоков
- ⑦ Клемма заземления PE:
 M 16 для 6SE7036-1EE85-0AA0, 6SE7034-2FE85-0AA0,
 6SE7035-4FE85-0AA0, 6SE7034-2HE85-0AA0
 и 6SE7035-4HE85-0AA0
 M 12 для всех остальных блоков
- ⑧ Ушко для транспортировки \varnothing 30 мм
- ⑨ Передняя крышка (двери) и клеммная крышка??, для версии со степенью защиты IP 20