



Компактные и
встраиваемые блоки

SIMOVERT MASTERDRIVES Vector Control

Компактные и встраиваемые блоки 6SE70

Механические компоненты системы

Данные для выбора и заказа

Панели для увеличения степени защиты встраиваемых блоков

Блоки могут поставляться с подсоединенной панелью.

См. Раздел "Другие опции".

Описание	Размер	Заказной номер	Габаритные размеры Ш x В x Г мм	Вес кг
Панель IP 20 (комплект оборудования для модернизации)				
Для преобразователей и инверторов без РМУ ¹⁾	E	6SE7090-0XE87-3AC0	270 x 1050 x 370	15
	F	6SE7090-0XF87-3AC0	360 x 1050 x 370	17
	G	6SE7090-0XG87-3AC0	508 x 1450 x 480	25
Для блоков выпрямления	E	6SE7090-0XE85-0TC0	270 x 1050 x 370	15
Для блоков выпрямления/рекуперации без РМУ ¹⁾	E	6SE7090-0XE85-1TC0	270 x 1050 x 370	15

G рейки для монтажа компактных блоков

Поставщик	Длина	Заказной номер
G-рейка EN 50 035, сталь		
Phoenix Contact, Blomberg	2 м	12 01 002
Wieland, Bamberg	2 м	98.190.0000.0
Weidmüller GmbH u. Co., Paderborn	5 x 2 м	05 1440
Weidmüller GmbH u. Co., Paderborn	10 x 1 м	05 1441

DIN рейки 35 мм для монтажа модулей интерфейса, например ATI, DTI, SCI

Поставщик	Длина	Заказной номер
DIN рейка EN 50 022		
Siemens AG (I-Center)	0,5 м	8GR4 926
Siemens AG (I-Center)	1 м	8GR4 928

Система крепления шин

Следующие стандартные компоненты разработаны для монтажа шин постоянного тока до 1800 А. Шины встраиваются в шкаф или поверх его.

Система крепления шин предназначена для монтажа медных шин размером от 10 мм x 30 мм до 10 мм x 60 мм.

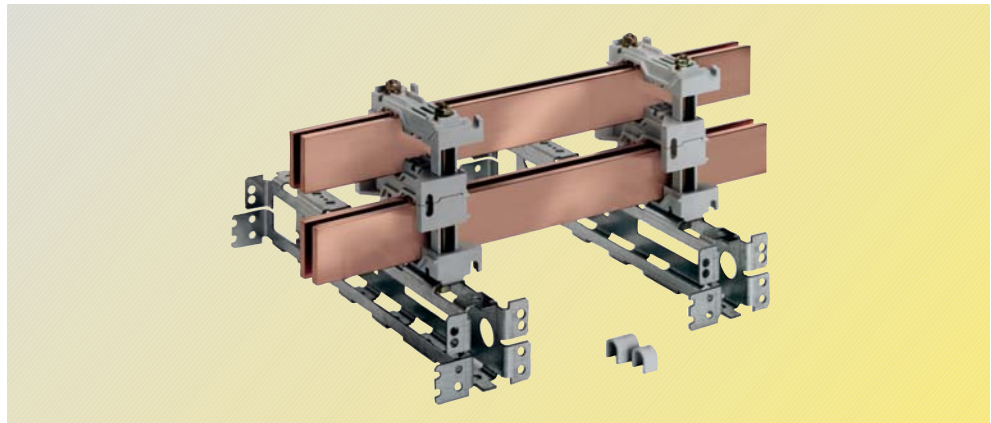


Рис. 3/8

Ширина шкафа	Число крепимых элементов
600 мм	2
900 мм	3
1200 мм	4

Назначение	Заказной номер
Система крепления шин постоянного тока	
Элементы крепежа для шин 30 мм и 40 мм	6SE7090-0XX87-3CB0
Элементы крепежа для шин 50 мм и 60 мм	6SE7090-0XX87-3CD0
Элементы крепежа для шкафов 8MF и 8MC	6SE7090-0XX87-3CC0

Соединительный адаптер для экранов кабелей – для компактных блоков

Здесь можно подключить экран кабеля, питающего двигатель, и дополнительно экраны 8 сигнальных кабелей. Необходимо для соблюдения класса ограничения помех В1!

Размер	Заказной номер
Соединительный адаптер для экранов кабелей, включая зажимы для экранов силовых кабелей	
A	6SE7090-0XA87-3CA1
B	6SE7090-0XB87-3CA1
C	6SE7090-0XC87-3CA1
D	6SE7090-0XD87-3CA1

Экранные зажимы для подсоединения экранов сигнальных кабелей

Назначение	Заказной номер
Экранные зажимы	
Экранные зажимы, 15 штук	6SY7000-0AD60

1) Комплект оборудования для модернизации содержит все механические компоненты и кабели. Панель управления РМУ встраивается в переднюю дверь.