

SIMOVERT MASTERDRIVES Vector Control

Размеры

Блоки компактного исполнения

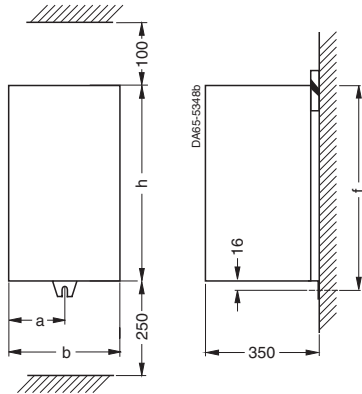


Рис. 1

Размеры А, В, С и D
Преобразователи, инверторы, AFE инверторы,
блок выпрямления размером В и С,
блок выпрямления/рекуперации размером С

Тип	a	b	f	h
6SE70...A	45	90	425	425
6SE70...B	67,5	135	425	425
6SE70...C	90	180	600	600
6SE70...D	45 ¹⁾	270	600	600

1) Для размера D две подсоединительные шины справа и слева.

Компактные и встраиваемые блоки

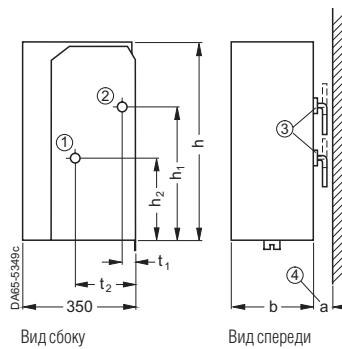


Рис. 2

Размеры В, С и D
преобразователи и инверторы с водяным охлаждением
место для подвода воды

Тип	a	b	h	h ₁	h ₂	t ₁	t ₂
6SE70...B	65	135	425	380	140	85	140
6SE70...C	65	180	600	500	290	105	43
6SE70...D	65	270	600	390	254	35	220

- ⊙ Подвод воды
- ⊙ Вывод воды
- ① Вырезанное подсоединение (закрытый???)
- ② Пространство для подвода воды сбоку

Примечание

Вывод: верхнее подсоединение
Ввод: нижнее подсоединение
Подача воды: G 1/2" наружная резьба, уплотнитель
Рабочее давление: макс. 1 Бар

Блоки встраиваемого исполнения Преобразователи/инверторы

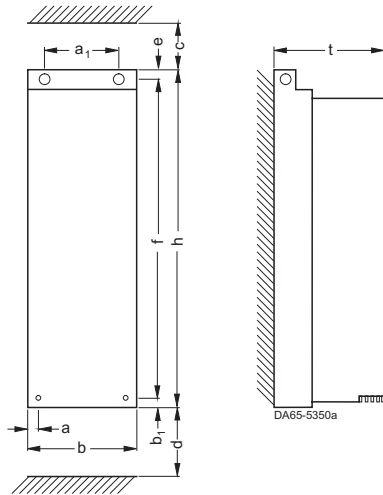


Рис. 3

Размеры Е, F и G
Преобразователи, инверторы, AFE инверторы

Тип	a	a ₁	b	b ₁	c	d	e	f	h	t
Преобразователь/ инвертор										
6SE70...E	45	180	270	10	350	400	15	1025	1050	365
6SE70...F	45	270	360	10	350	400	15	1025	1050	365
6SE70...G	119	270	508	25	350	320	50	1375	1450	465

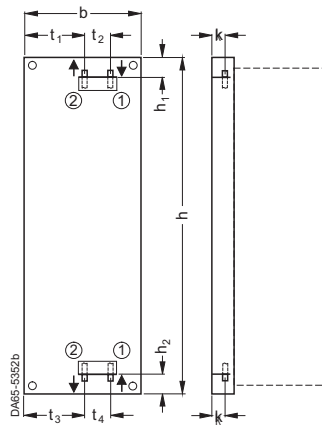


Рис. 4

Размеры Е, F и G
преобразователи и инверторы с водяным охлаждением
место для подвода воды

Дополнительные размеры см. Рис. 3.

Тип	b	h	h ₁	h ₂	t ₁	t ₂	t ₃	t ₄	k
Преобразователь/ Инвертор									
6SE70...E	270	1050	42	25	117	56	91	56	30
6SE70...F	360	1050	42	25	207	56	181	56	30
6SE70...G	508	1450	31	40	233	66	191	66	40

- ⊙ Подвод воды
- ⊙ Вывод воды

Примечание

Хорошо герметизируйте подсоединение нерасходуемой воды с помощью винтов и уплотнения (содержащийся).

Подвод воды:
Размеры Е и F, G 1/2" наружная резьба, фаска??
Размер G, G 3/4" наружная резьба, фаска
Рабочее давление: макс. 1 Бар

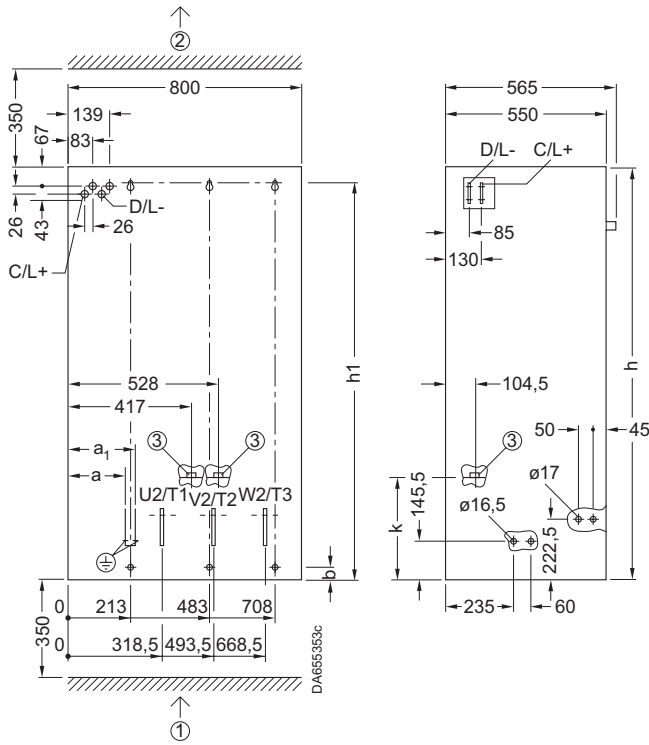
SIMOVERT MASTERDRIVES Vector Control

Размеры



Компактные и встраиваемые блоки

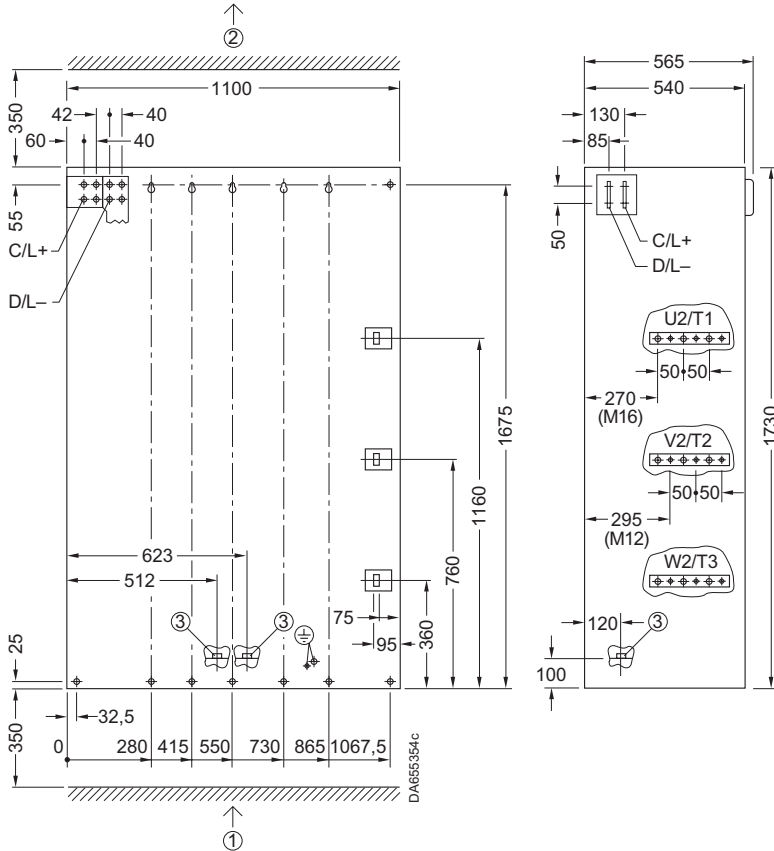
Встраиваемые блоки Преобразователи/Инверторы



- ① Подвод воздуха
- ② Отвод воздуха
- ③ При охлаждении водой, подключение системы охлаждения непосредственно к радиатору, 1" внутренняя резьба (R1")

Тип	a	a ₁	b	h	h ₁	k
6SE70...-...J	170,5	207,5	45	1400	1345	340
6SE70...-...K	177	209	25	1790	1675	220
6SE70...-...Q	2 x блоки встраиваемого исполнения для размера К, соседние					

Рис. 5 Размеры J, K Инверторы



- ① Подвод воздуха
- ② Отвод воздуха
- ③ При охлаждении водой, подключение системы охлаждения непосредственно к радиатору, 1" внутренняя резьба (R1")

Рис. 6 Размер L Инверторы

SIMOVERT MASTERDRIVES Vector Control

Размеры

Встаиваемые блоки Преобразователи/Инверторы

Компактные и
встраиваемые блоки

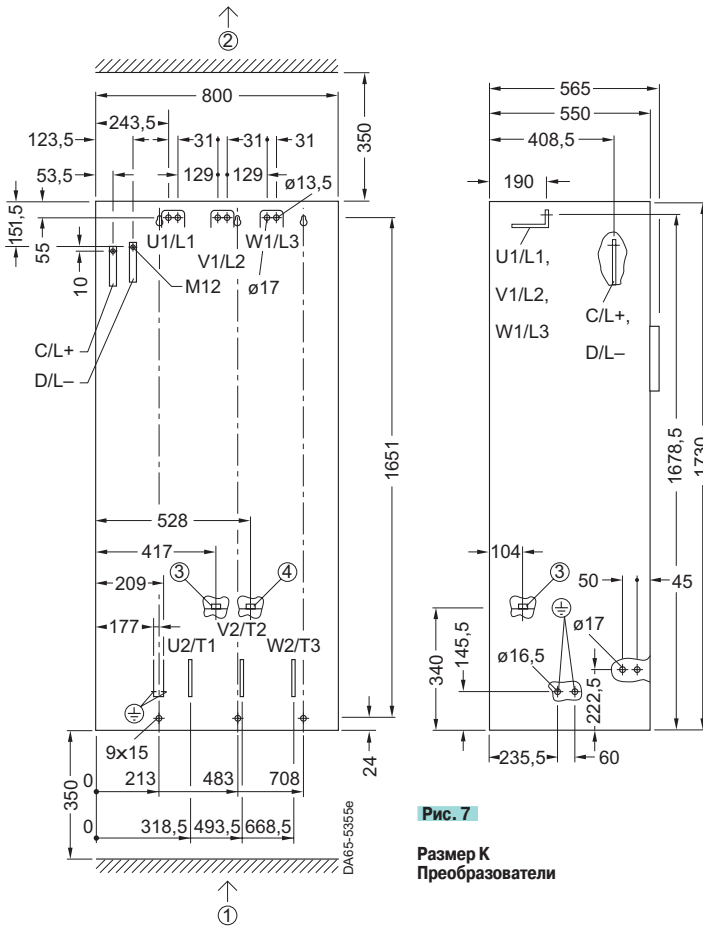
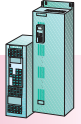
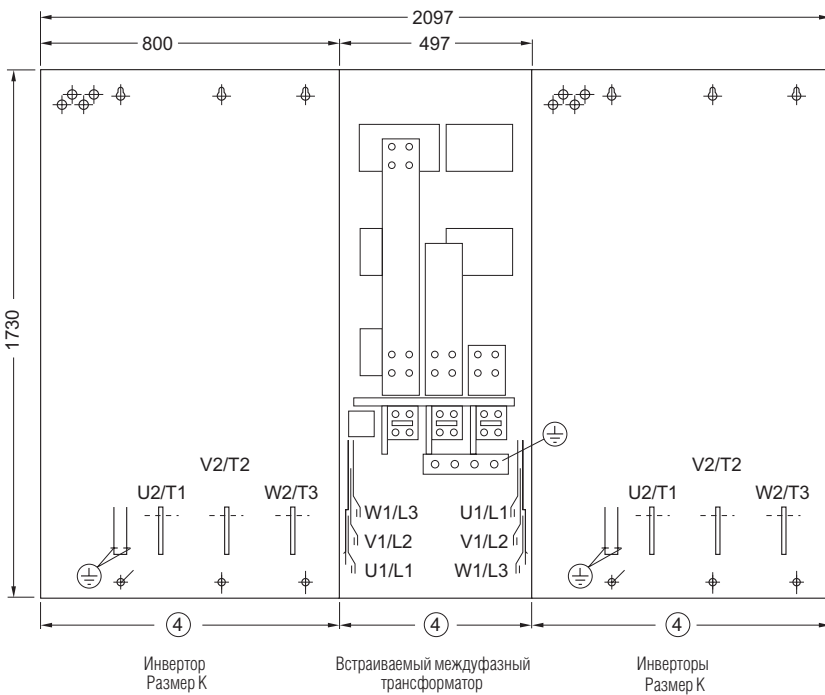


Рис. 7

Размер К
Преобразователи

- ① Подвод воздуха
- ② Отвод воздуха
- ③ При охлаждении водой, подключение системы охлаждения непосредственно к радиатору, 1" внутренняя резьба (R1")
- ④ При охлаждении водой подключение ???



- ① Подвод воздуха
- ② Отвод воздуха
- ④ Транспортная единица

Рис. 8

Размер М
Инвертор со встраиваемым междуфазным трансформатором

Инвертор
Размер К

Встраиваемый междуфазный
трансформатор

Инверторы
Размер К