

SIMOVERT MASTERDRIVES Vector Control

Компактные и встраиваемые блоки 6SE70

Блоки независимого выпрямления/рекуперации Active Front End AFE

Компактные и встраиваемые блоки



Технические характеристики

Конструкция силовой части инверторов AFE такая же, как у преобразователей SIMOVERT MASTERDRIVES стандартной версии. Следовательно для AFE инверторов не нужны дополнительные запасные части.

С помощью платы управления CUSA можно превратить стандартный инвертор в AFE инвертор.

Диапазон мощностей от 6,8 кВт до 1200 кВт, напряжение питания 3 AC 400 В, 500 В и 690 В.

Для мощностей > 250 кВт можно использовать только блоки шкафного исполнения, см. Главу 4.

Для мощностей > 60 кВт, т.е. для всех блоков встраиваемого исполнения необходим специальный синусоидальный фильтр Clean Power Filter.

Внимание!

AFE инверторы подключаются тремя фазами к сети и не могут работать автономно. Для нормальной работы необходимы следующие компоненты системы:

- Плата распознавания напряжения VSB
- Устройство пред. заряда
- Главный контактор
- AFE дроссель.

Блоки компактного исполнения

Блоки встраиваемого исполнения

Для облегчения транспортировки при использовании блоков встраиваемого исполнения необходимые компоненты системы,

такие как Clean Power Filter, поставляются в виде **AFE модуля подключения питания**.

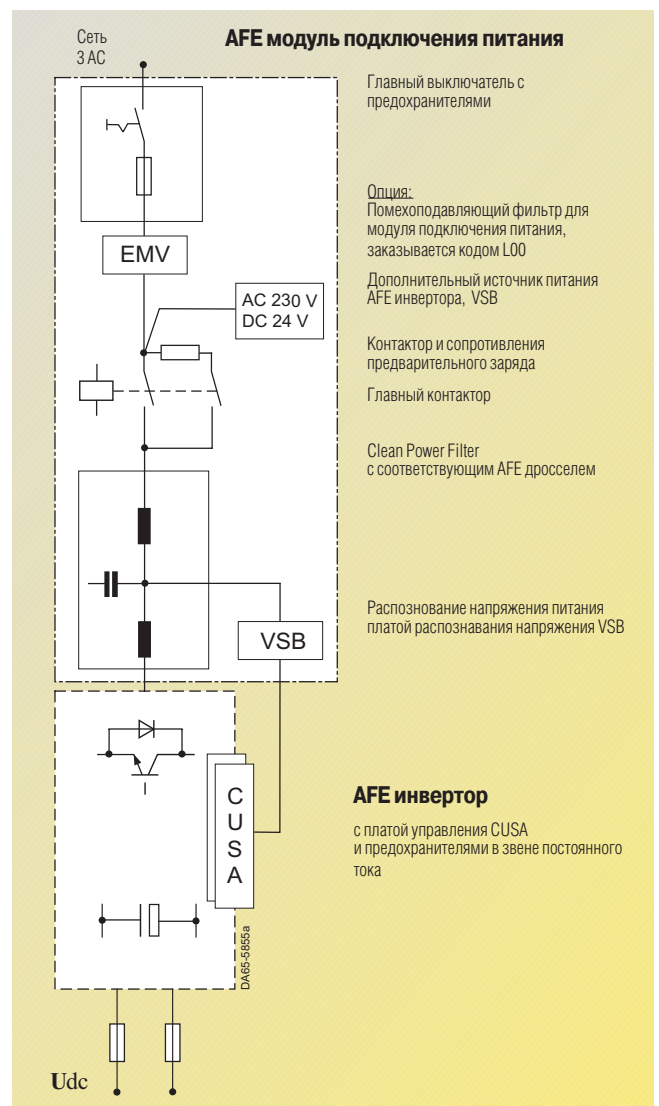
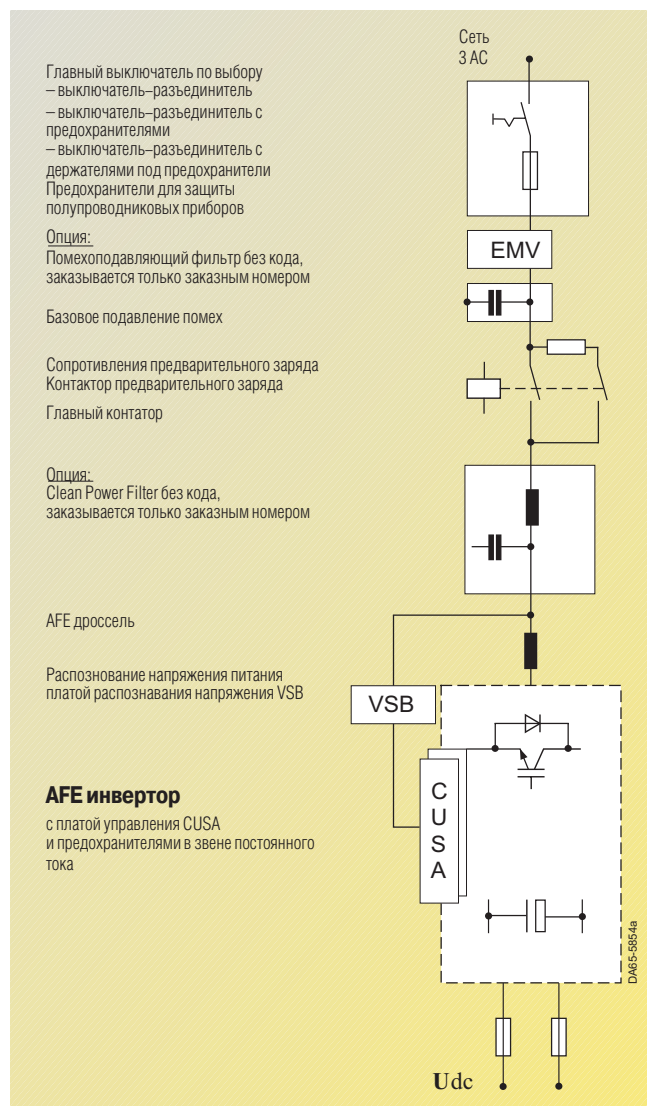


Рис. 3/3
AFE блок компактного исполнения

Рис. 3/4
AFE блок встраиваемого исполнения