

Рис. 2/8
Блочная схема CUD1 с типичными для покупателя подключениями.

СИМРЕГ 6РА70 с вентилятором

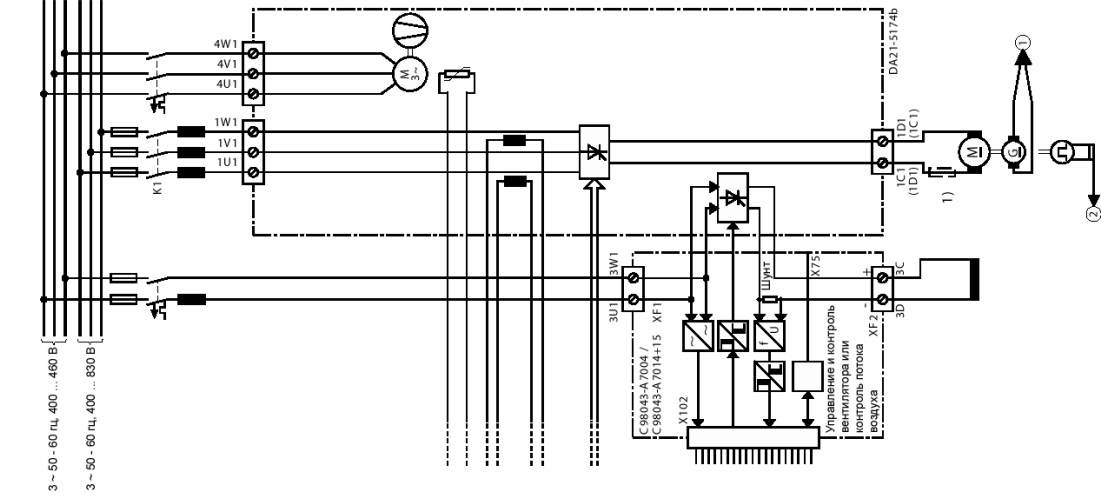


Рис. 2/12
Преобразователи на 400 ... 2000 А
с трехфазным вентилятором

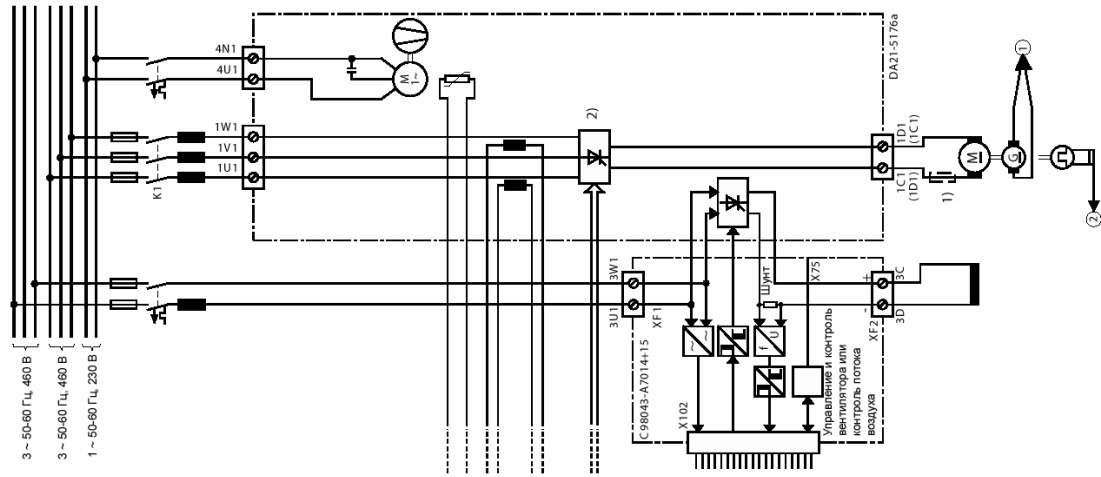


Рис. 2/11
Преобразователи на 450 ... 1200 А
с однофазным вентилятором.

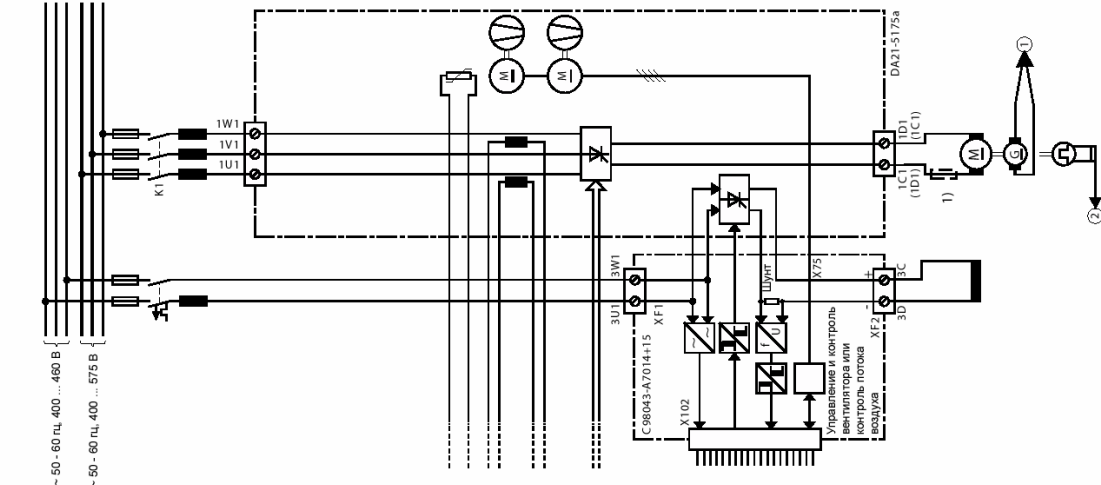


Рис. 2/10
Преобразователи на 210 ... 280 А

1) Защита GS для преобразователей 4-Q

2) Для приборов ≥ 900 А фазные предохранители находятся в приборе, внешняя полупроводниковая защита не требуется.