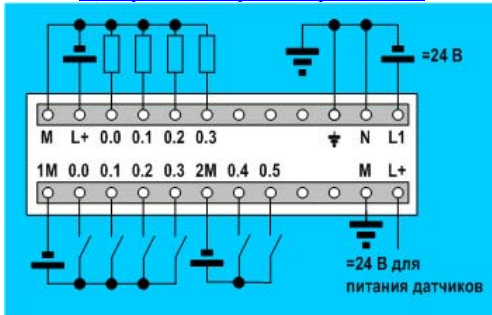


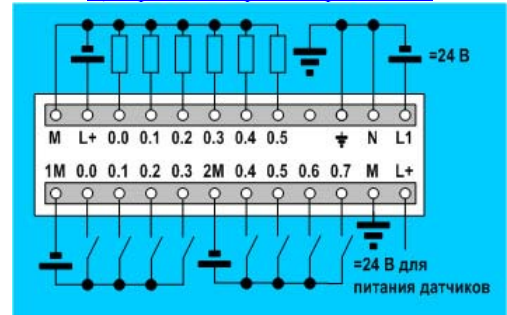
Схемы подключения внешних цепей

Центральный процессор CPU 221

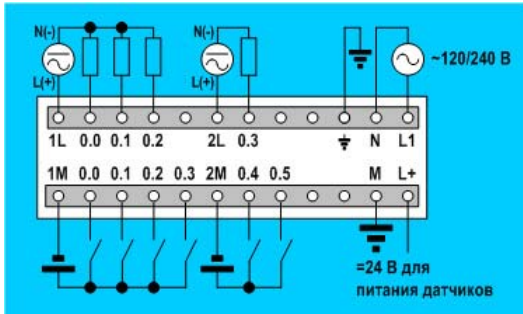


6ES7 211-0AA23-0XB0, 6AG1 211-0AA23-2XB0

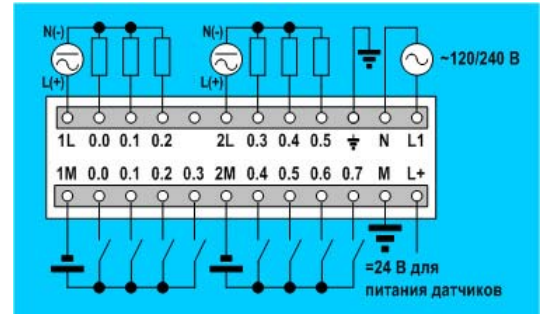
Центральный процессор CPU 222



6ES7 212-1AB23-0XB0, 6AG1 212-1AB23-2XB0

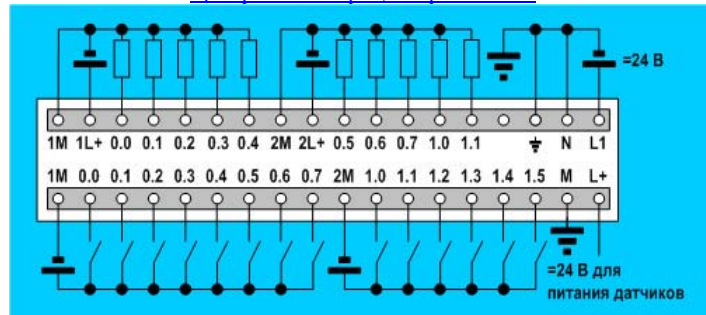


6ES7 211-0BA23-0XB0, 6AG1 211-0BA23-2XB0

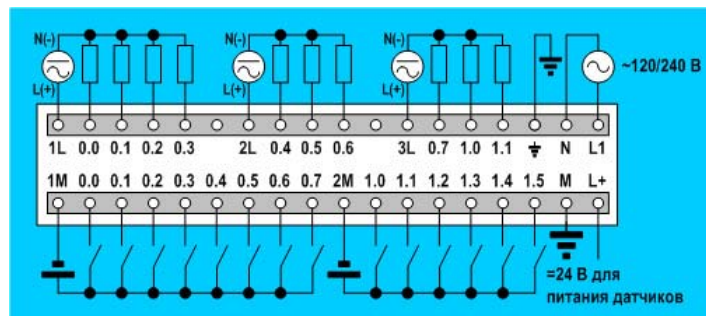


6ES7 212-1BB23-0XB0, 6AG1 212-1BB23-2XB0

Центральный процессор CPU 224

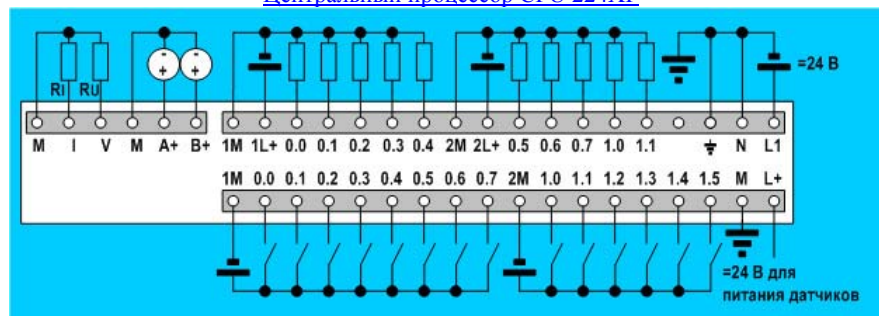


6ES7 214-1AD23-0XB0, 6AG1 214-1AD23-2XB0

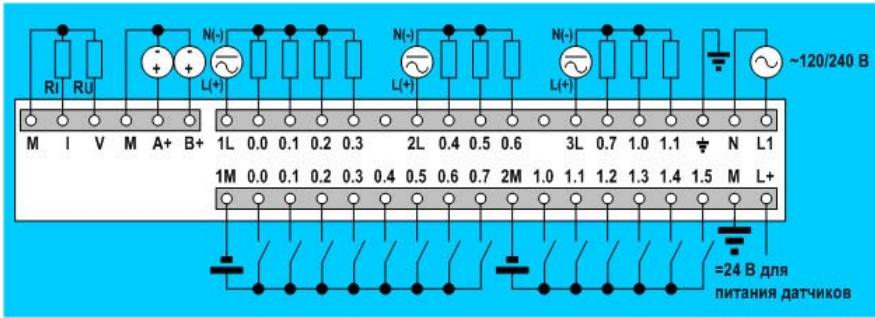


6ES7 214-1AD23-0XB0, 6AG1 214-1AD23-2XB0

Центральный процессор CPU 224XP

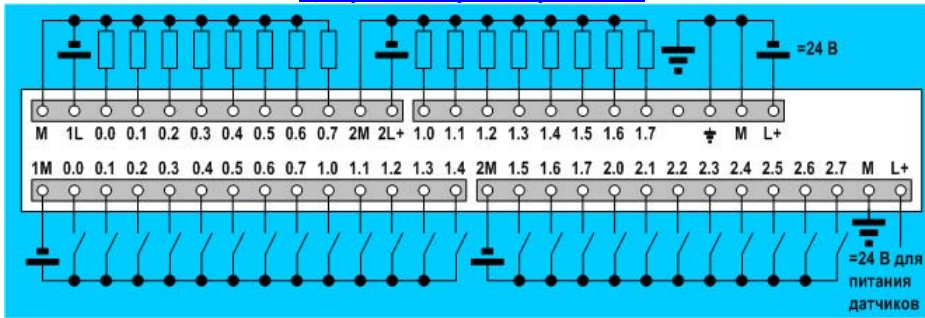


6ES7 214-2AD23-0XB0, 6AG1 214-2AD23-2XB0

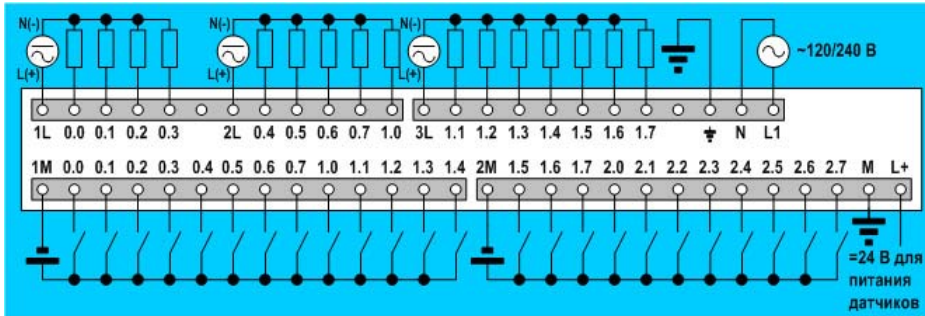


6ES7 214-2BD23-0XB0, 6AG1 214-2BD23-2XB0

### Центральный процессор CPU 226

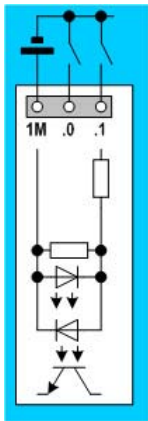


6ES7 216-2AD23-0XB0, 6AG1 216-2AD23-2XB0

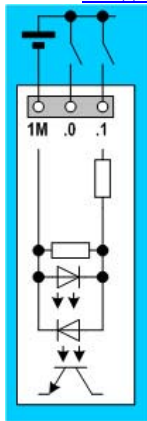


6ES7 216-2BD23-0XB0, 6AG1 216-2BD23-2XB0

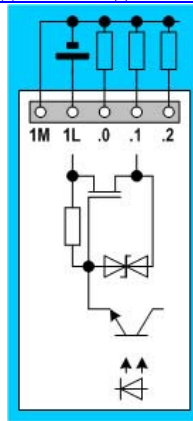
### Входные и выходные каскады каналов ввода-вывода



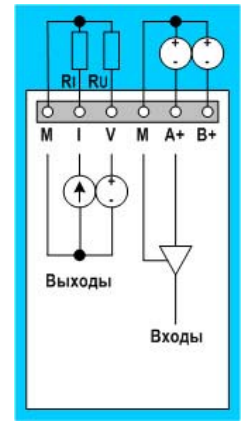
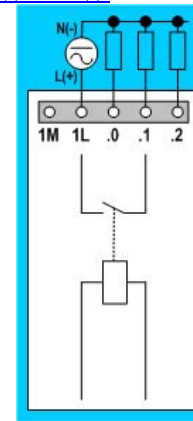
Дискретные входы =24 В



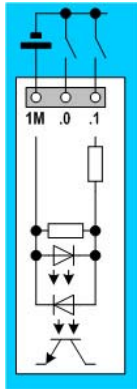
Дискретные выходы  
=24 В/0.75 А



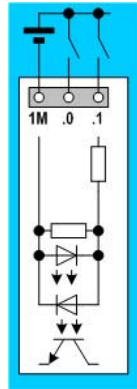
Дискретные выходы с  
контактами реле



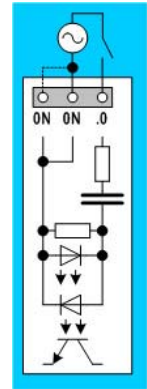
Аналоговые входы и выходы



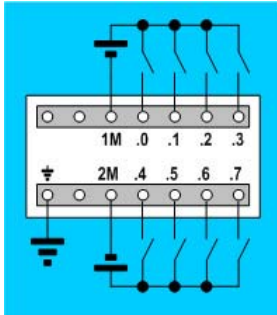
Дискретные входы =24 В с отрицательным потенциалом на общем проводе



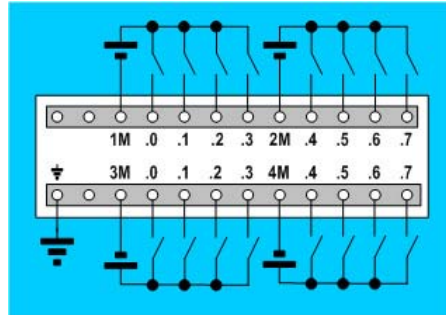
Дискретные входы =24 В с положительным потенциалом на общем проводе



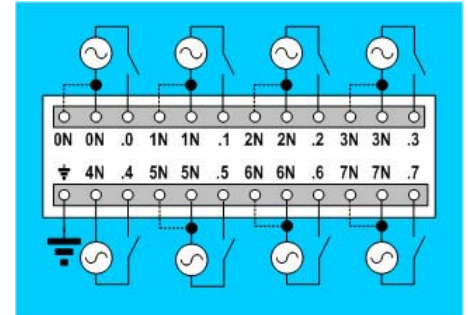
Дискретные входы ~120/ 230 В



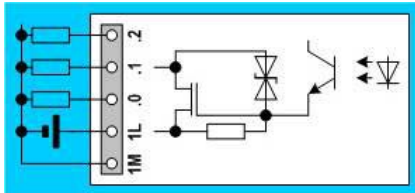
6ES7 221-1BF22-0XA0  
 6AG1 221-1BF22-2XB0



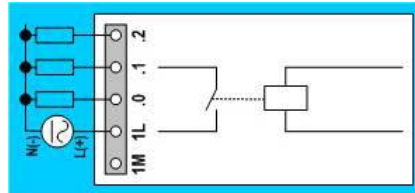
6ES7 221-1BH22-0XA0  
 6AG1 221-1BH22-2XB0



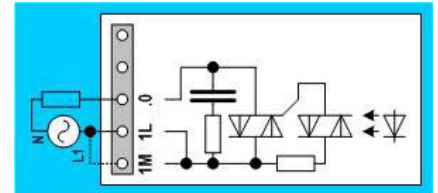
6ES7 221-1EF22-0XA0



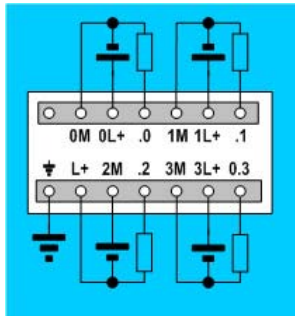
Дискретный выход =24 В/0.75 А



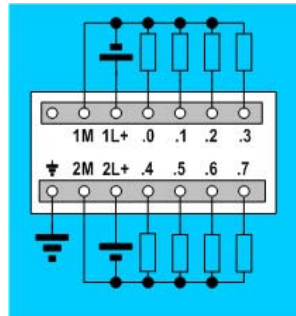
Дискретный выход на основе реле



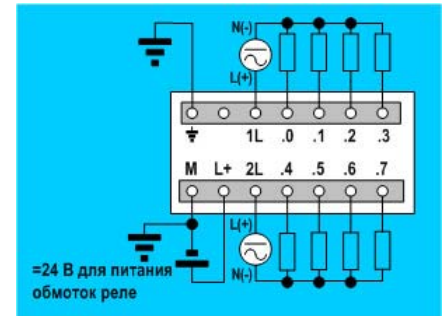
Дискретный выход ~120/ 230 В/ 0.5 А



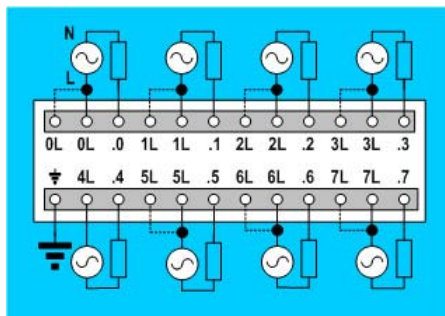
6ES7 222-1BD22-0XA0



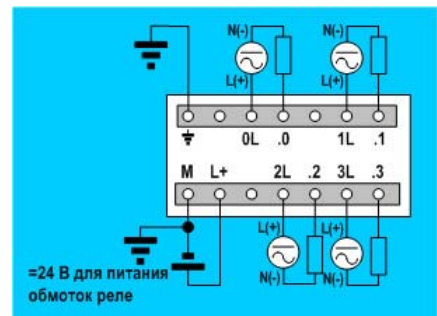
6ES7 222-1BD22-0XA0  
 6AG1 222-1BD22-2XB0



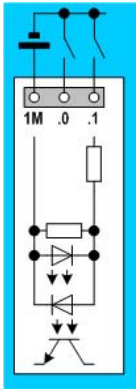
6ES7 222-1HF22-0XA0  
 6AG1 222-1HF22-2XB0



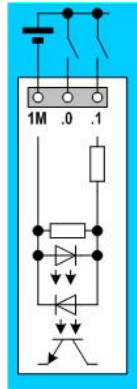
6ES7 222-1EF22-0XA0



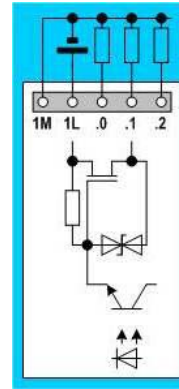
6ES7 222-1HD22-0XA0



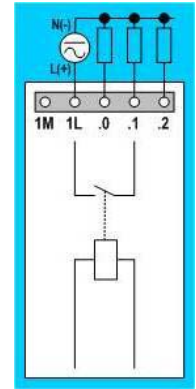
Дискретные входы =24 В с отрицательным потенциалом на общем проводе



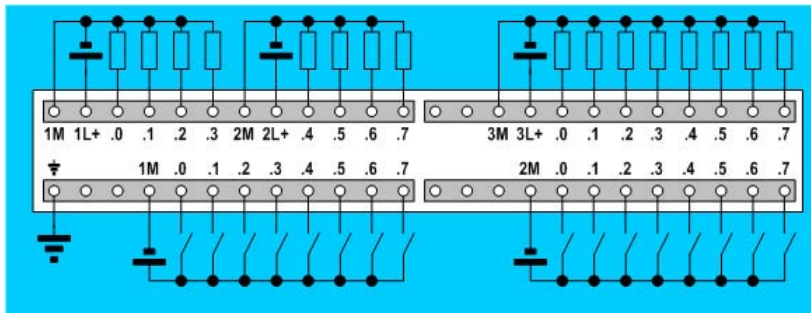
Дискретные входы =24 В с положительным потенциалом на общем проводе



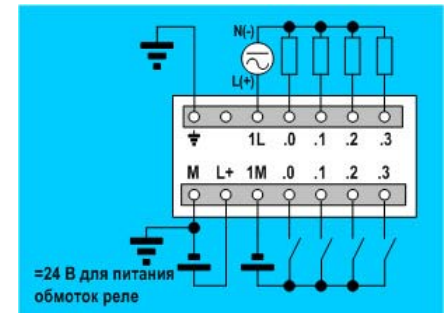
Дискретный выход =24 В/0.75 А



Дискретный выход на основе реле

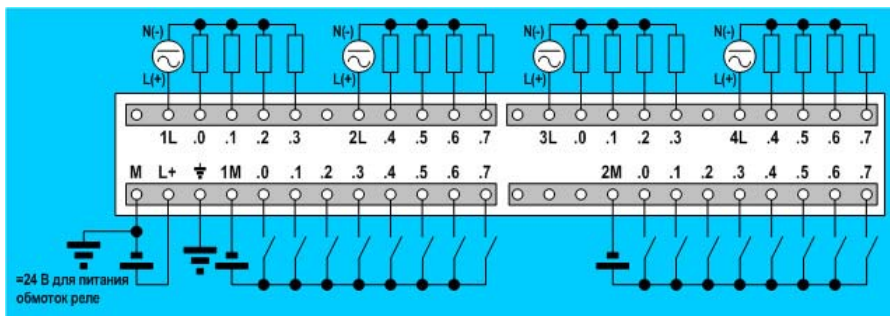


6ES7 223-1BL22-0XA0  
 6AG1 223-1BL22-2XB0



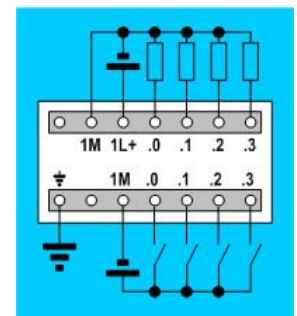
=24 В для питания обмоток реле

6ES7 223-1HF22-0XA0  
 6AG1 223-1HF22-2XB0

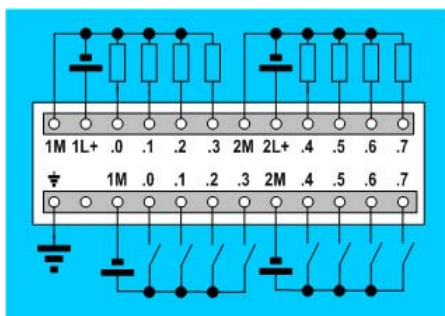


=24 В для питания обмоток реле

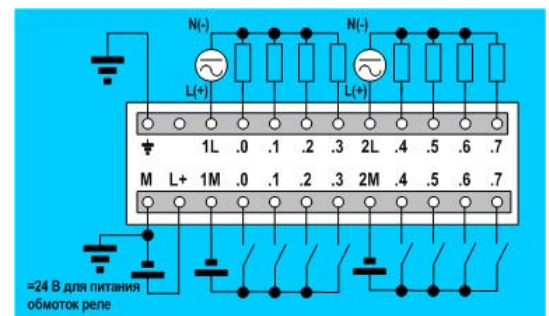
6ES7 223-1PL22-0XA0  
 6AG1 223-1PL22-2XB0



6ES7 223-1BF22-0XA0  
 6AG1 223-1BF22-2XB0

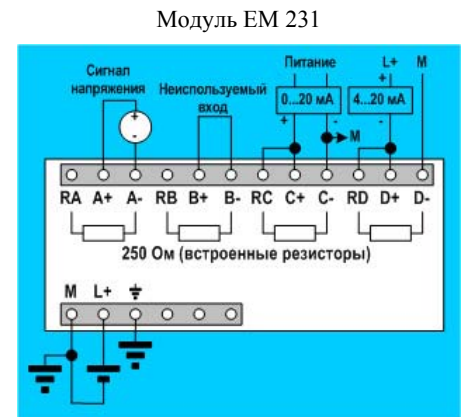
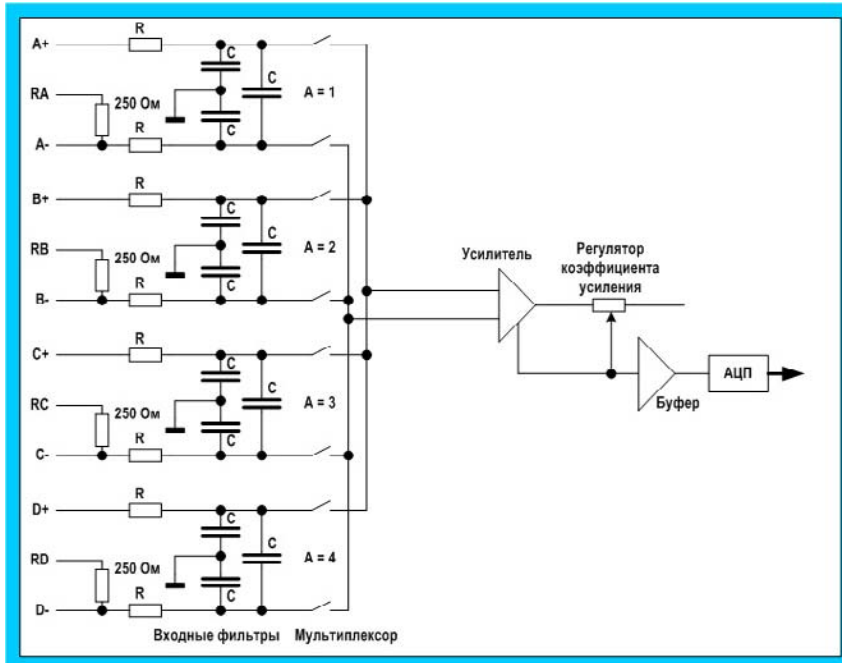


6ES7 223-1BH22-0XA0  
 6AG1 223-1BH22-2XB0

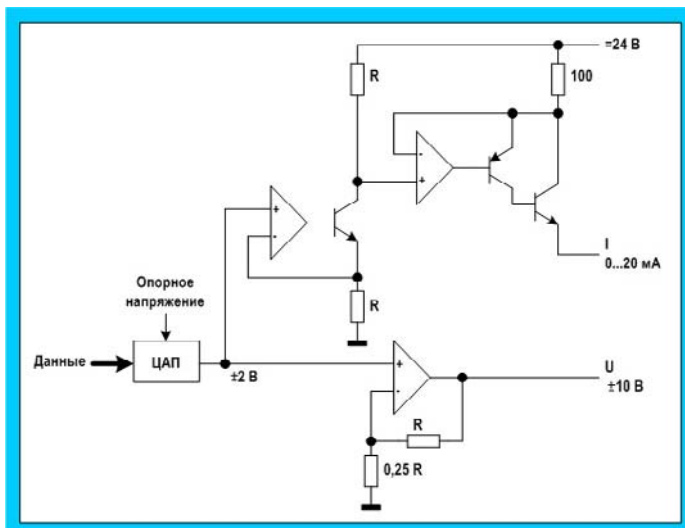


=24 В для питания обмоток реле

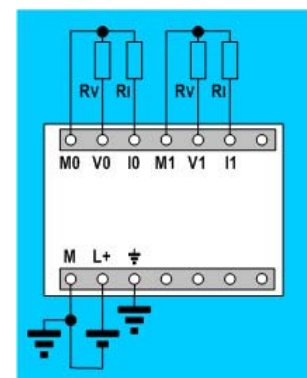
6ES7 223-1PH22-0XA0  
 6AG1 223-1PH22-2XB0



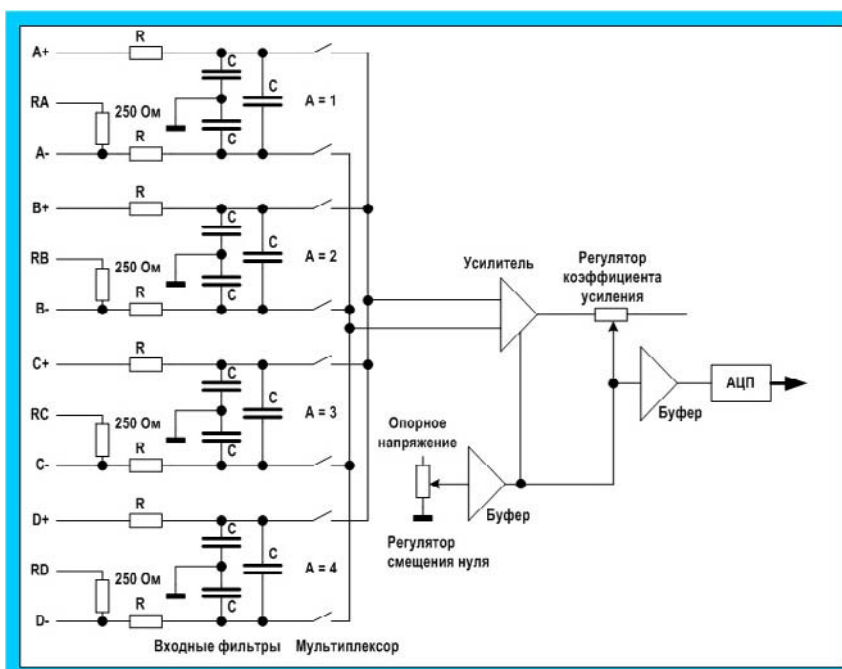
6ES7 235-0HC22-0XA0  
 6AG1 231-0HC22-2XB0



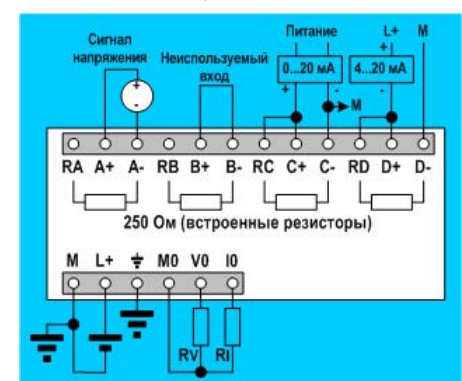
Модуль EM 232



6ES7 232-0HB22-0XA0  
 6AG1 232-0HB22-3XB0

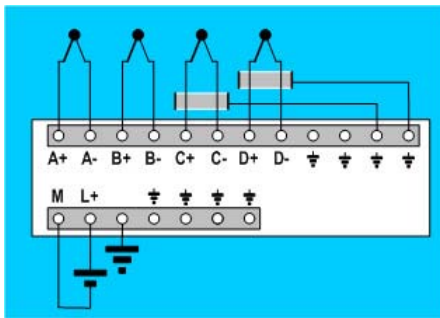


Модуль EM 235

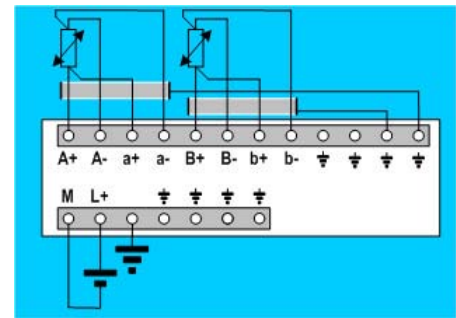


6ES7 235-0KD22-0XA0

Примечание:  
 выходные каскады модуля EM 235 аналогичны  
 выходным каскадам модуля EM 232



6ES7 231-7PD22-0XA0



6ES7 231-7PB22-0XA0  
 6AG1 231-7PB22-2XB0