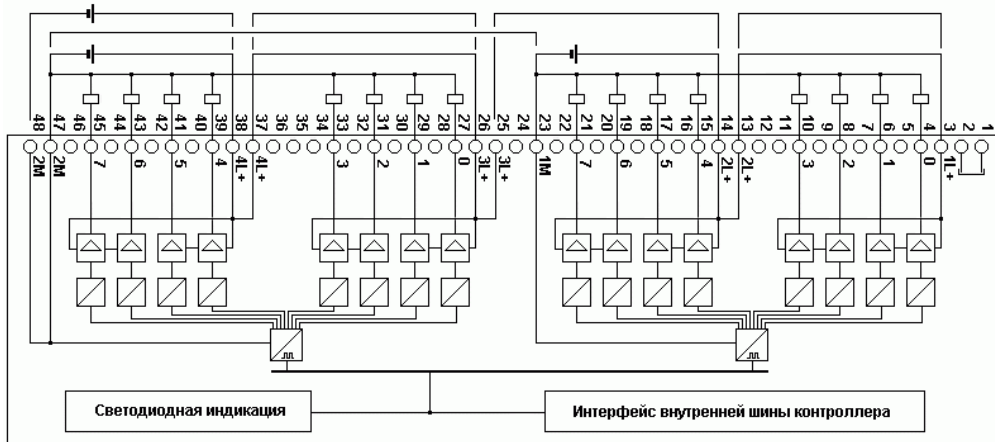
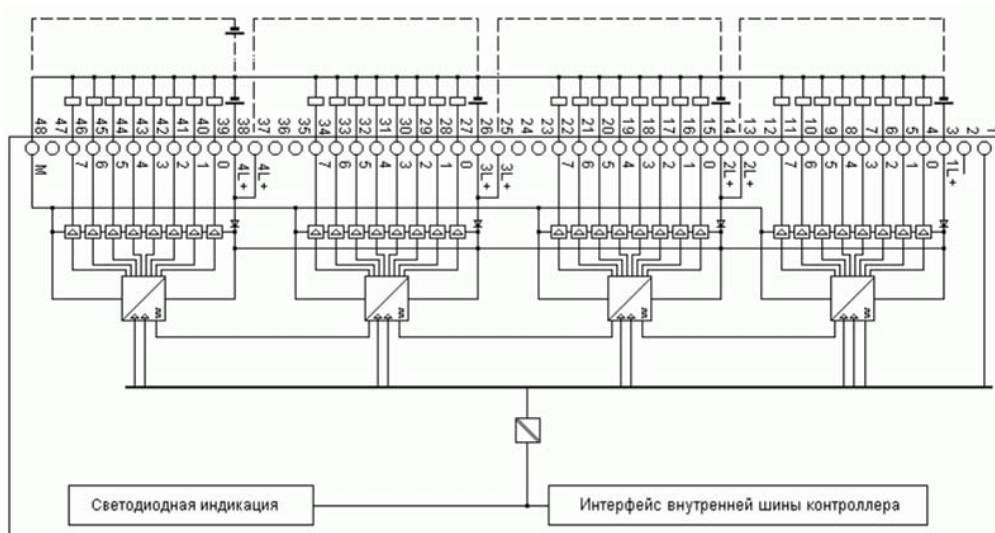


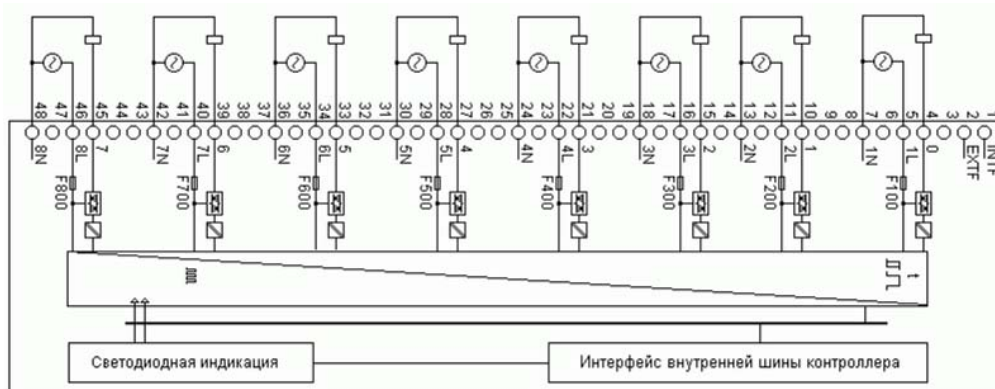
Схемы подключения внешних цепей модулей SM 422



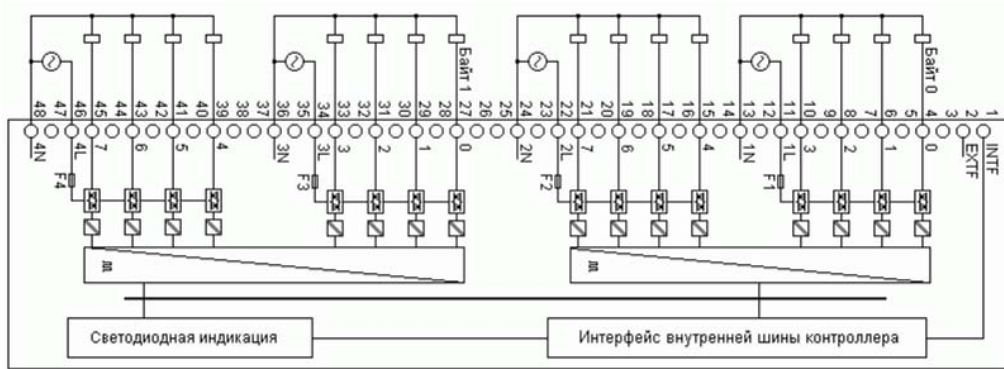
6ES7 422-1BH11-0AA0



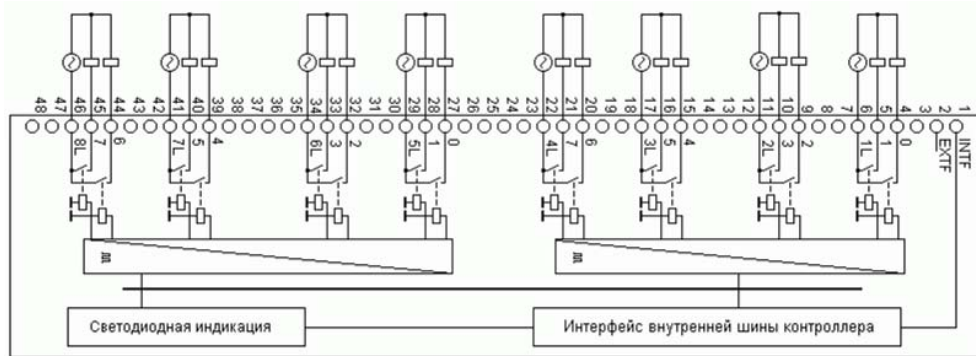
6ES7 422-1BL00-0AA0



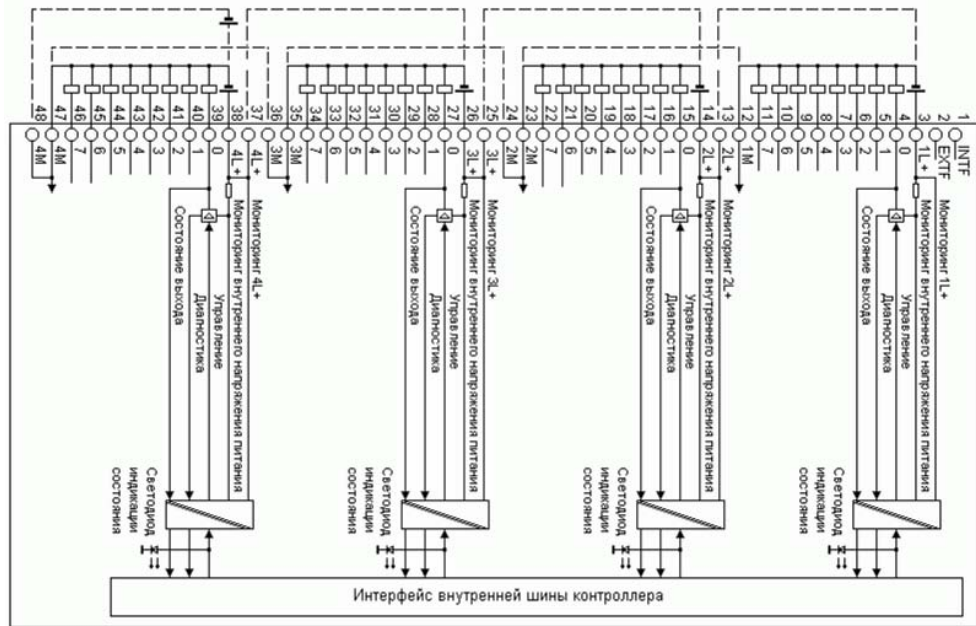
6ES7 422-1FF00-0AA0



6ES7 422-1FH00-0AA0



6ES7 422-1HH00-0AA0



6ES7 422-7BL00-0AB0