

Рис. 8/5
3 AC 400 V, 460 V, 575 V, 690 V и 830 V, 900 A ... 1200 A

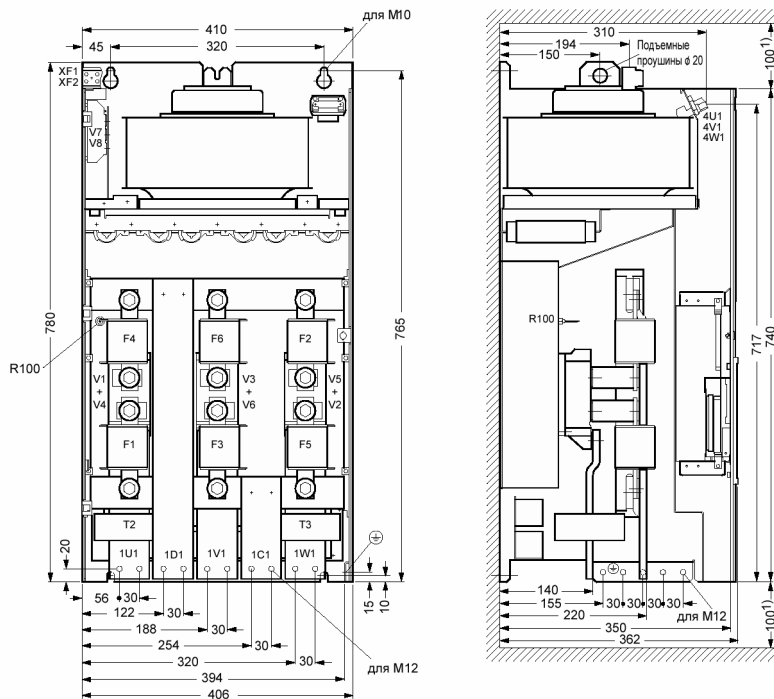
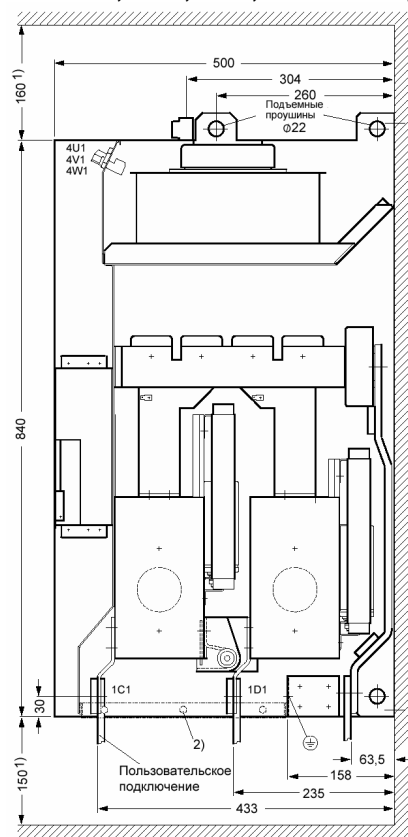


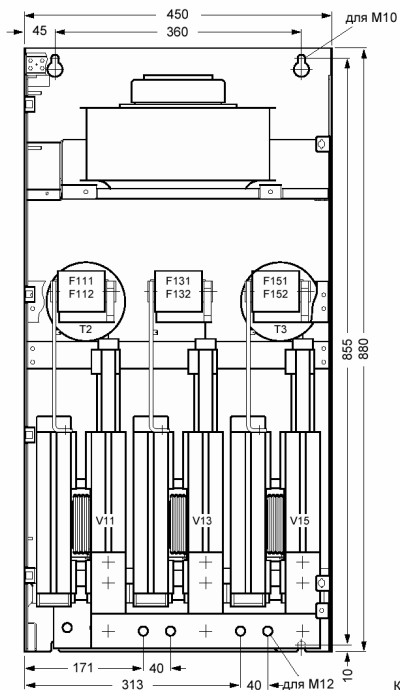
Рис. 8/6

1) Следует обеспечить минимальное пространство для циркуляции воздуха, для подвода достаточного количества воздуха

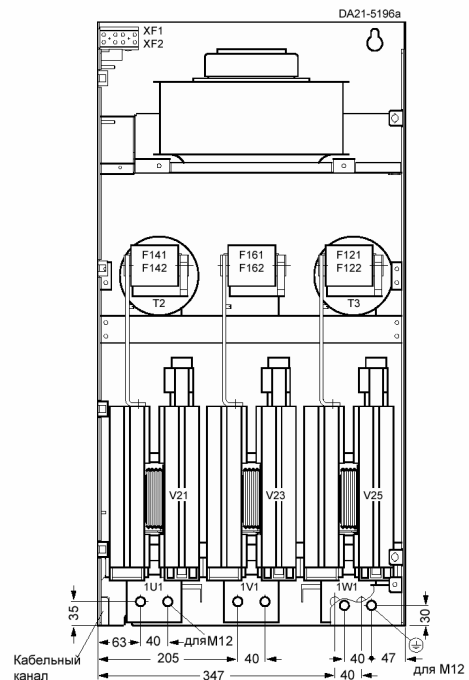
3 AC 400 V, 460 V, 575 V, 690 V и 830 V, 900 A ... 1200 A



Вид спереди без дверцы



Вид за тиристорами



1) Следует обеспечить минимальное пространство для циркуляции воздуха, для подвода достаточного количества воздуха