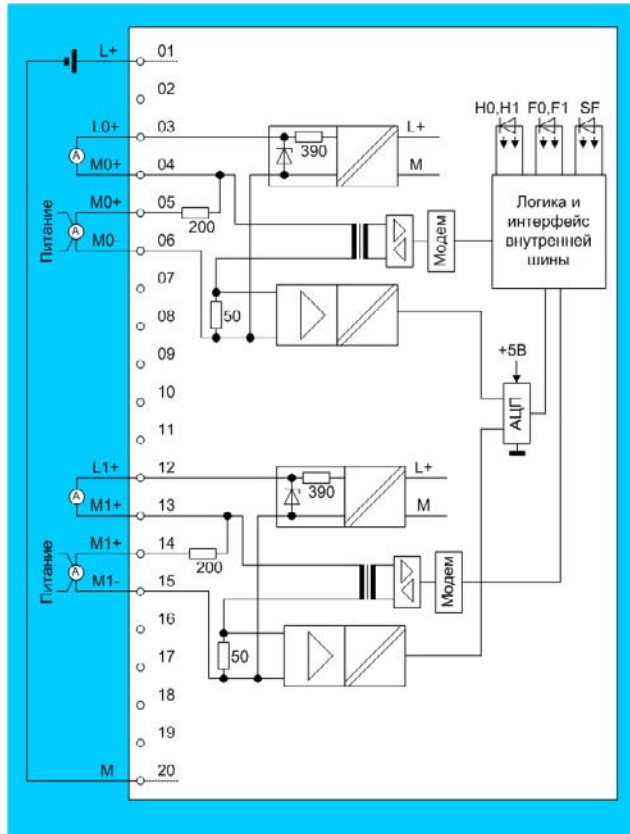
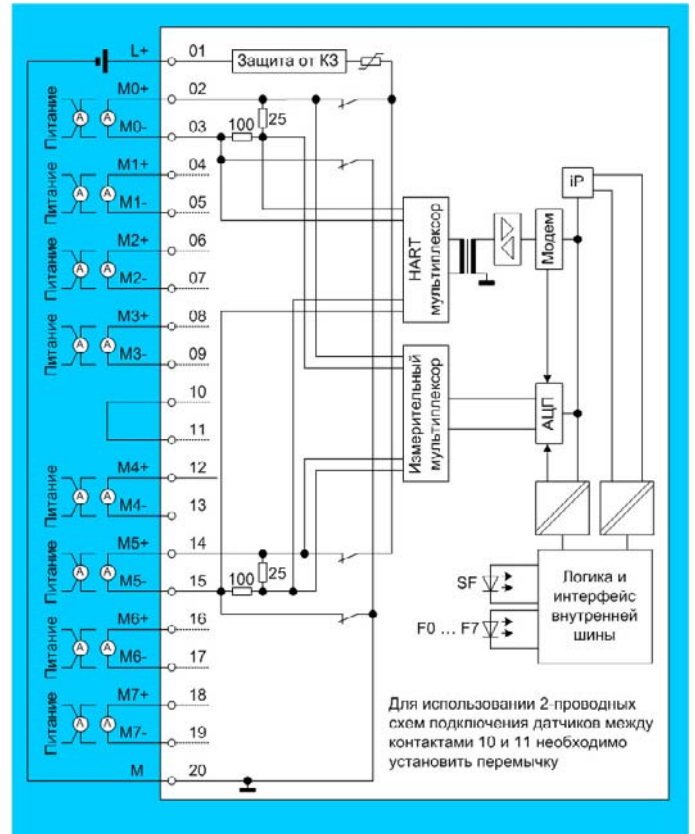


Схемы подключения внешних цепей



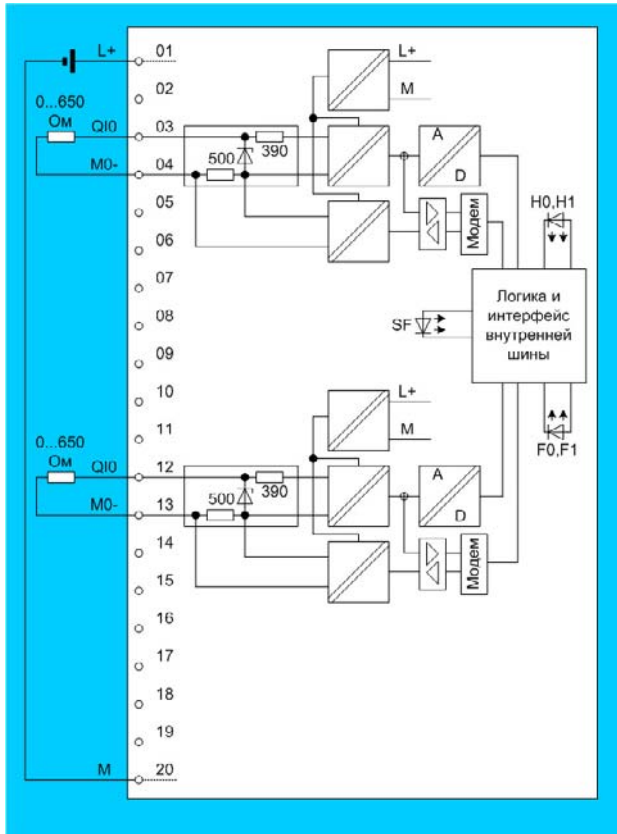
6ES7 331-7TB00-0AB0



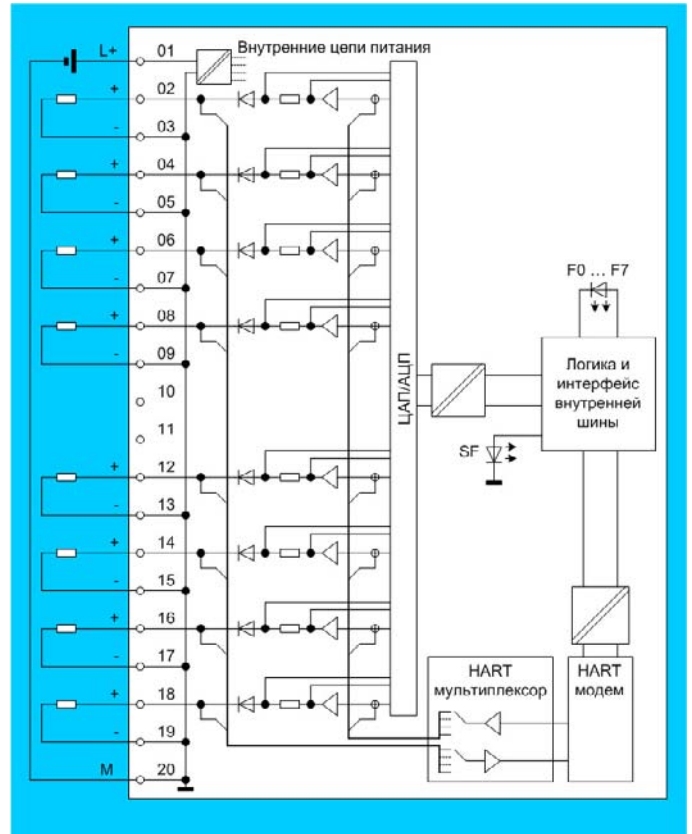
6ES7 331-7TF00-0AB0

Для использования 2-проводных схем подключения датчиков между контактами 10 и 11 необходимо установить перемычку

Схемы подключения внешних цепей



6ES7 332-5TB00-0AB0



6ES7 332-8TF00-0AB0