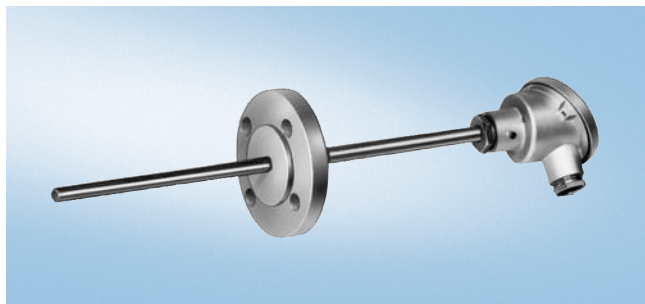


Приборы для измерения температуры SITRANS T

Термометры сопротивления

Фланцевые термометры сопротивления с меньшим временем перехода, с соединительной головкой

Обзор

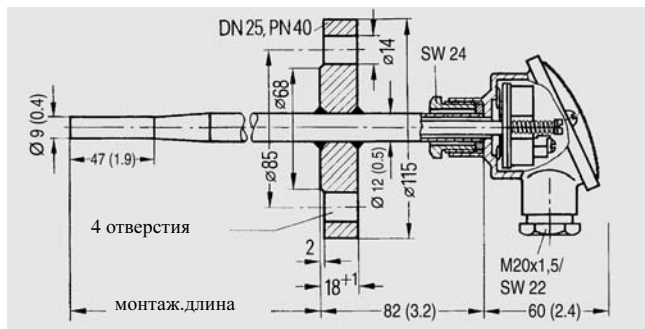


Фланцевый термометр сопротивления с соединительной головкой и меньшим временем перехода может монтироваться в резервуары и трубопроводы; он подходит для диапазона температур - 50 ... +600 °С. Чувствительный элемент поставляется также и со встроенным измерительным преобразователем температуры.

Технические параметры

Защитная трубка	
• форма	3, DIN 43772; цилиндрическая, Ø 12 мм, толщина стенки 2,5 мм, сужение к острому; острие на 47 мм длины цилиндрическое, Ø 9 мм, толщина стенки 1,5 мм
• материал	X 6 CrNiMoTi 17 122, Материал №. 1.4571
• доп. нагрузка	до 40 бар (доп. нагрузка зависит от материала, температуры, скорости потока, монтажной длины и т.д., подробности см. DIN 43772)
Фланец	диаметр DN 25, ном. давление PN 40 (ASME по запросу)
Измерительная вставка	сменная, со вставной измерительной трубкой (Ø 6 мм) из нерж. стали; соединительный цоколь с прижимными пружинами
Время перехода (по VDI/VDE 3 522)	
• в воде со скоростью потока $v = 0,4$ м/сек	$t_{0,5} = 22$ сек, $t_{0,9} = 66$ сек
• в воздухе со скоростью потока $v = 1$ м/сек	$t_{0,5} = 2,1$ мин, $t_{0,9} = 6,5$ мин
Взрывозащита	II 1/2G EEx ia HC T4/T6

Габаритные чертежи



Фланцевый термометр сопротивления с меньшим временем перехода с соединительной головкой, размеры в мм (дюймах)

Данные для выбора и заказа	Заказной номер
Фланцевый термометр сопротивления с меньшим временем перехода с соединительной головкой Защитная трубка по DIN 43 772, форма: 3 1 измерительный резистор Pt100: 3-х проводное подключение, 2 измерительных резистора Pt100: 2-х проводное подключение	
Измерительная вставка без взрывозащиты 1 измерительный резистор Pt100	
Монтажная длина / мм: Вес/ кг:	
• 225 1,5	7MC1041-1AA0
• 285 1,5	7MC1041-2AA0
• 345 1,5	7MC1041-3AA0
2 измерительных резистора Pt100	
Монтажная длина/ мм: Вес/ кг:	
• 225 1,6	7MC1041-1AB0
• 285 1,6	7MC1041-2AB0
• 345 1,6	7MC1041-3AB0
Измерительная вставка с взрывозащитой 1 измерительный резистор Pt100	
Монтажная длина / мм: Вес/ кг:	
• 225 1,5	7MC1041-1EA0
• 285 1,5	7MC1041-2EA0
• 345 1,5	7MC1041-3EA0
2 измерительных резистора Pt100	
Монтажная длина / мм: Вес/ кг:	
• 225 1,6	7MC1041-1EB0
• 285 1,6	7MC1041-2EB0
• 345 1,6	7MC1041-3EB0
Соединительная головка, форма В,	
• из легкого металла (литье), с 1 вводом кабеля и - резьбовой крышкой	1
• стандартной откидной крышкой	4
• высокой откидной крышкой	6
• из нерж. стали, с 1 вводом кабеля и резьбовой крышкой	7
Прочие конструкции	Опции
Дополнить Заказной номер „-Z“, привести опции и текст.	
• измененная конструкция (монтажная длина, материал защитной трубки и т.д.) указать текстом.	Y01
• осуществление калибровки в одной точке, указать желаемую температуру текстом (при нескольких точках калибровки заказать несколько раз).	Y33

Для заказа встроенного в соединительную головку измерительного преобразователя температуры см. „Измерительные преобразователи температуры для монтажа в соединительную головку“.

Отдельные детали: измерительные вставки и соединительные головки см. „Принадлежности“.